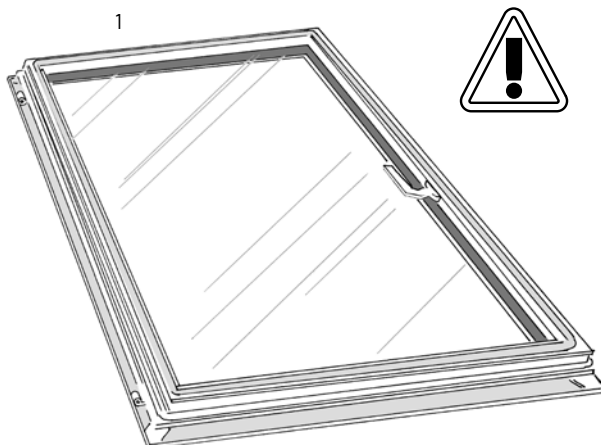


# Montage af PN-sikring

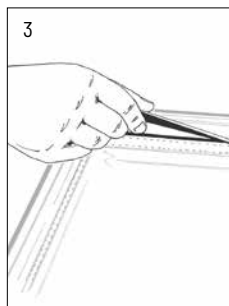
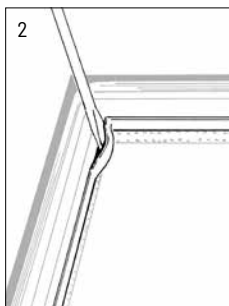
(VELFAC 200 alu / VELFAC 200i / VELFAC 200 ENERGY / VELFAC Edge)

**VELFAC®**

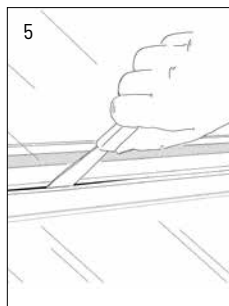
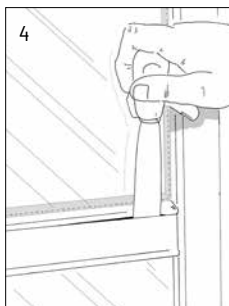


Du kan montere en PN-sikring

1. enten ved omhyggeligt kun at løsne glasbånd, tætningsliste og glasliste i den side, hvor sikringen skal monteres  
2. eller ved først at afmontere ramme med glas og lægge den på to bukke, hvor der så ikke er risiko for at glasset falder ud. Se VELFAC Montagevejledning under den pågældende åbnefunktion eller kontakt VELFAC Serviceafdeling, tlf. 7628 8500 og få særskilt vejledning tilsendt.

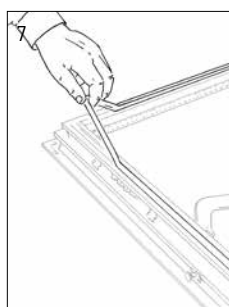
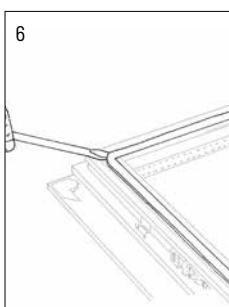


Løsn det indvendige glasbånd (2) i den side, hvor PN-sikringen skal sidde, og træk det af (3).



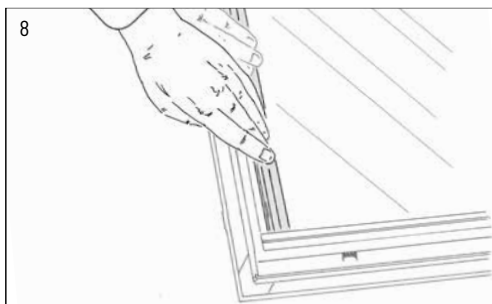
**Ved gennemgående sprosser:** Stik en spartel ind bag den indvendige dækkappe (4), kød den langs sprossen (5) og vip dækkappen af.

OBS: Når glaslisten fjernes, kan flere glasfelter løsne sig.

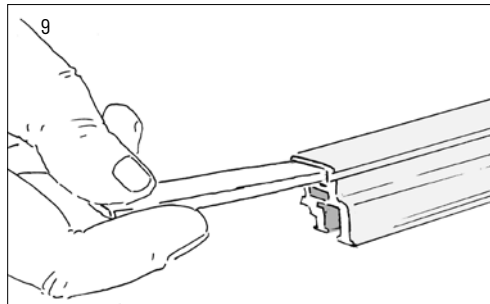


Løsn tætningslisten (6) og træk den af (7) i den side, hvor PN-sikringen skal sidde.

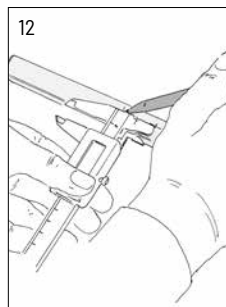
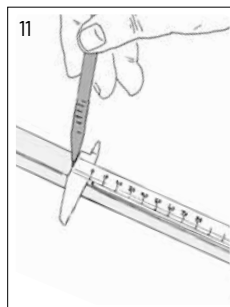
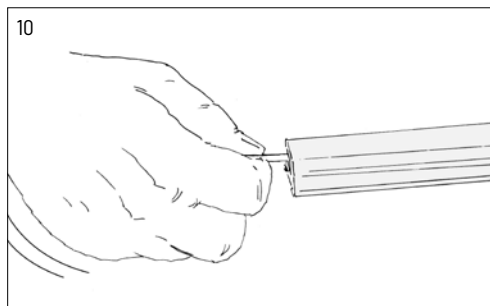
Tryk nu glaslisten fri og træk den af (8).



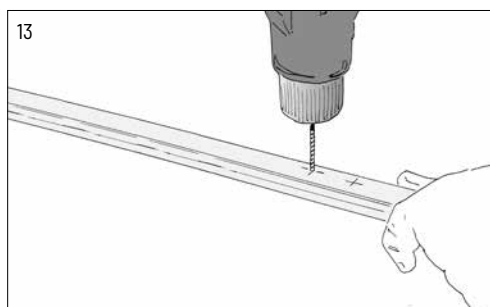
**OBS:** Fjern aldrig glasbånd, tætningsliste og glasliste i mere end to sider uden at afmontere rammen først!



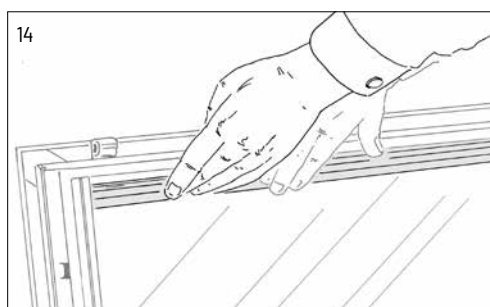
Skub trykfordelingspladen 8 cm op for nedenu i glaslisten - brug evt. en tynd, lang skruetrækker.



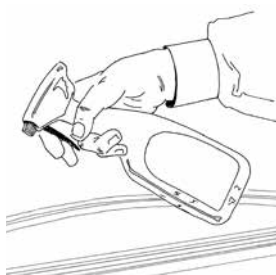
Marker skruehuller på glaslisten i flg. montage-tegning.



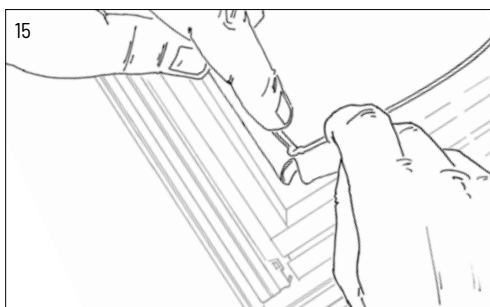
Forbor huller (Ø 2,5 mm).



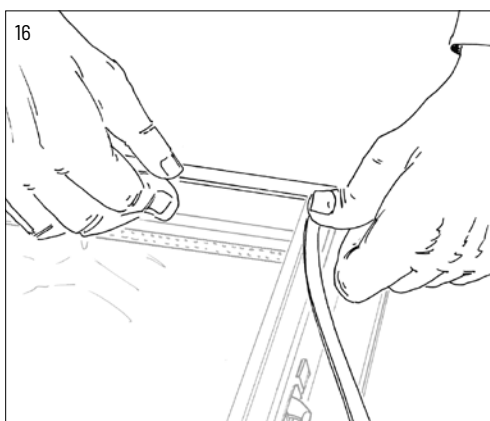
Klik glaslisten på plads.



**Tip:** Gør glasbånd og tætningslister smidige med sæbevand.

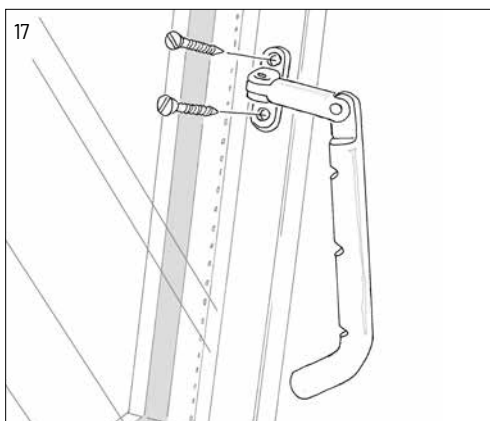


Klem glasbåndet på plads. Først i alle hjørner og fordel så båndet. Pas på ikke at sno båndet.

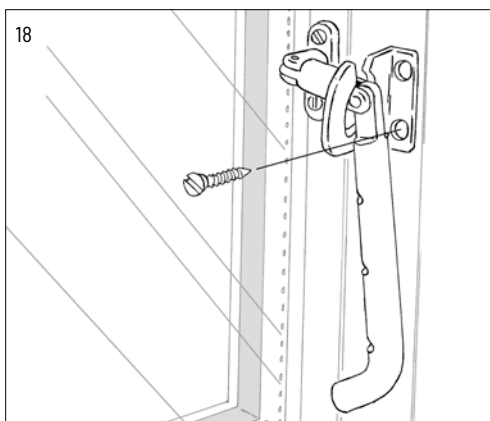


Sæt tætningslisten på plads - start foroven, sæt hjørner fast og fordel listen.

Genmonter så rammen.



Skru PN-sikringens stang-del fast med 4 x 13 mm skruer.



Afslut med at markere skruenhuller på karmen, så beslaget sidder korrekt i forhold til stang-delen.

Forbor huller (Ø 4 mm). Skru karmdelen fast med 4 x 50 mm skruer. Lad stangen glide ned i øjet og kontroller, at beslaget virker som ønsket.

# Montage-tegning

PN-sikring i VELFAC 200 og VELFAC Edge systemer

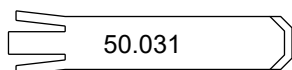
**VELFAC®**



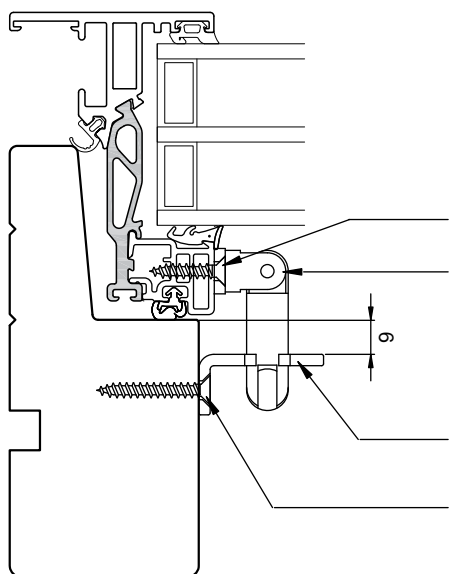
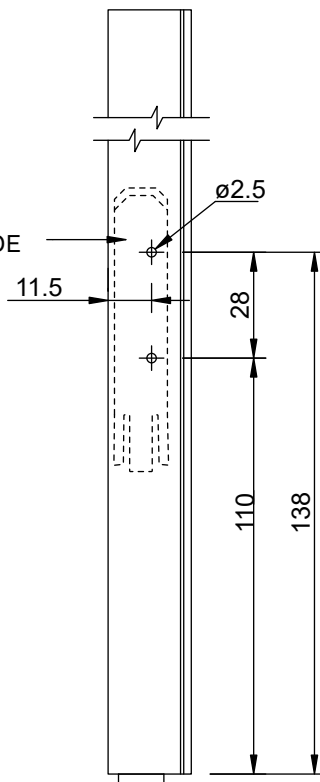
Montage af trykfordelingsplade og markering af skruehuller på glasliste.



TRYKFORDELINGSPLADE

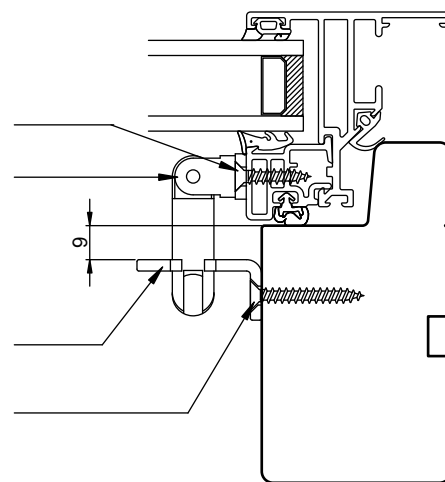


TRYKFORDELINGSPLADE



DACROMET SKRUER  
4 X 13 US  
SIKRINGSBESLAG

SLUTBLIK  
DACROMET SKRUER  
2 STK. 4 X 13 US



VELFAC 200 ENERGY + VELFAC Edge

VELFAC 200 alu + VELFAC 200i