

Udskiftning af greb i VELFAC In Indadgående vindue og altandør



Standard greb



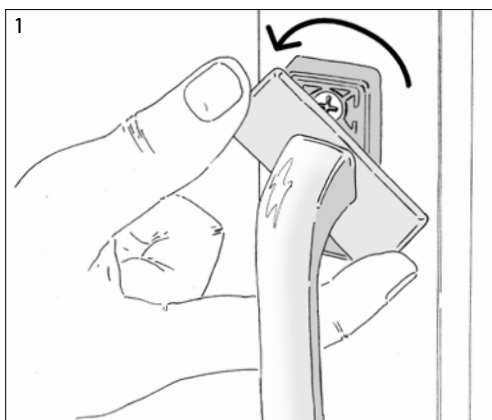
Greb med sikringsknapper



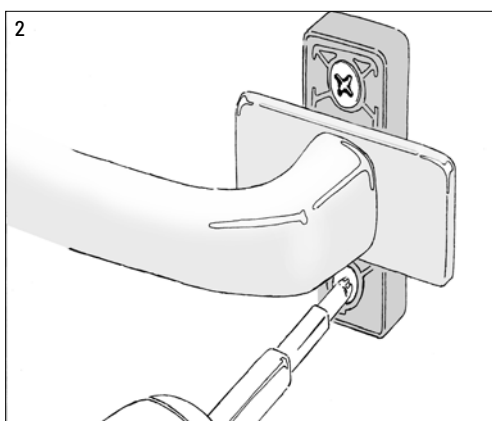
Greb med lås



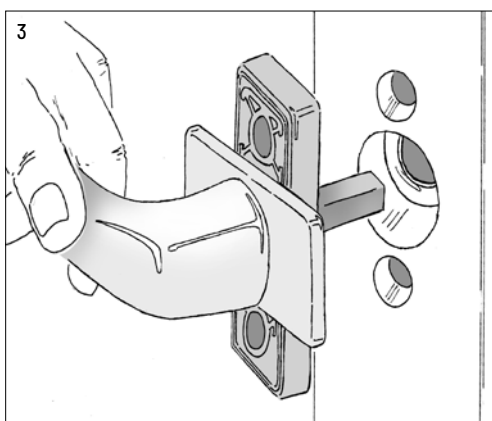
Greb med lås til nøgle-
betjent sidehængt
funktion (TBT)



Træk dækpladen ud og drej den 90°.



Drej grebet til vandret. Skru skruerne med krydskærv ud og træk grebet ud.



Sæt det nye greb i, skru skruerne fast og drej dækpladen på plads.

OBS: Til greb med sikringsknap skal bruges de længere skruer og grebet med den længere pal, ellers kan grebet falde ud. Begge dele fremsendes sammen med sikringsknapbeslaget.