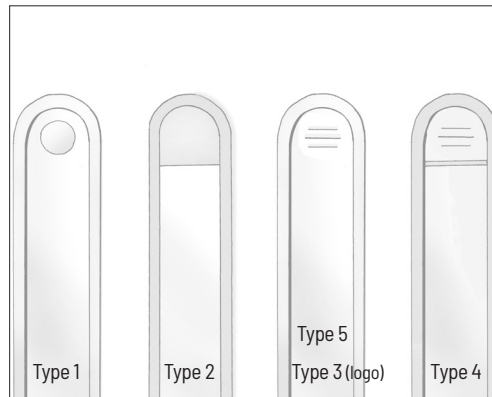


► Changing the click vent

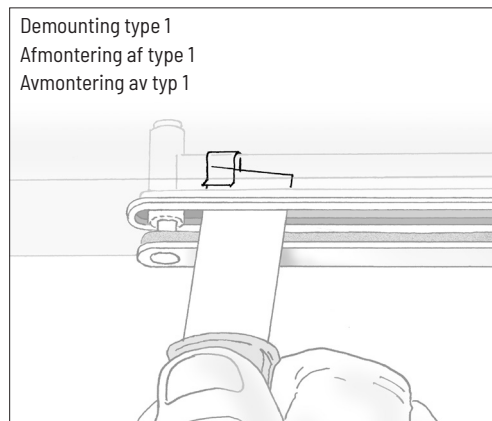
► Udskiftning af friskluftventil

► Utbyte av friskluftsventil

- **New click vent:**
Type 1, 3, 4 and 5 are available.
- **Ny friskluftventilventil:**
Type 1, 3, 4 og 5 kan vælges.
- **Ny friskluftventilsventil:**
Typ 1, 3, 4 och 5 kan väljas.



- Please identify which type the old vent is. NB Type 3 has a logo ingraved, while type 5 does not have a logo.
- Fastslå hvilken type den gamle ventil er. OBS. Type 3 har et logo indgraveret, mens type 5 ikke har et logo.
- Fastställ vilken typ den gamla ventilen är. OBS. Typ 3 har en logotyp graverad, medan typ 5 inte har en logotyp.

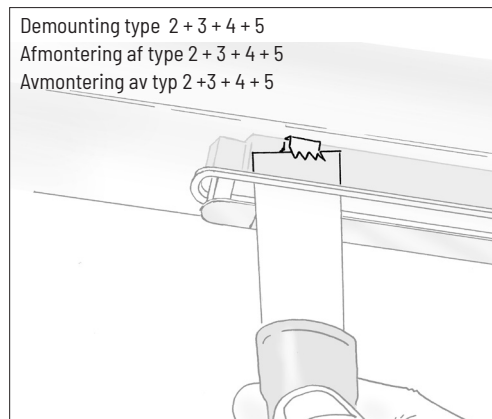


Demounting type 1
Afmontage af type 1
Avmontering av typ 1

- **Dismounting type 1.** Open the vent by clicking both ends. Tilt the clips (two) at each end using a putty knife to free them.

► **Afmontering af type 1.** Klik ventilen åben. Ventilen fastholdes af 2 clips i hver ende. Vip disse af med en spartel.

► **Avmontering av typ 1.** Öppna ventilen. Ventilen sitter fast med hjälp av 2 clips i varje ände. Lossa clipsen med en spackel.

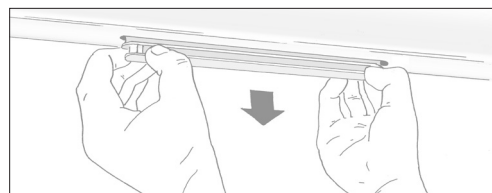


Demounting type 2 + 3 + 4 + 5
Afmontage af type 2 + 3 + 4 + 5
Avmontering av typ 2 + 3 + 4 + 5

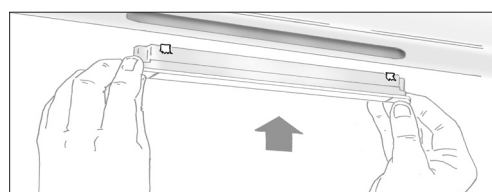
- **Dismounting type 2 + 3 + 4 + 5.** Open the vent by clicking both ends. Tilt the clip (one) at each end using a putty knife to free them.

► **Afmontering af type 2 + 3 + 4 + 5.** Åbn ventilen. Ventilen fastholdes af 1 clips i hver ende. Pres disse bagud med en spartel.

► **Avmontering av typ 2 + 3 + 4 + 5.** Öppna ventilen. Ventilen sitter fast med hjälp av 1 clips i varje ände. Pressa dessa bakåt med en spackel.



- Pull out the old vent.
- Træk den gamle ventil ud.
- Dra ut den gamla ventilen.



- Push the new vent in place.
- Skub den nye ventil på plads.
- Tryck in den nya ventilen på plats.