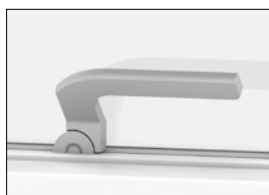


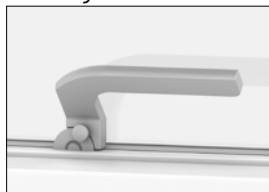
Udskiftning af paskvilgreb (V-ramme)

VELFAC 200 alu

VELFAC®



Paskvilgreb



Paskvilgreb med sikringsknap



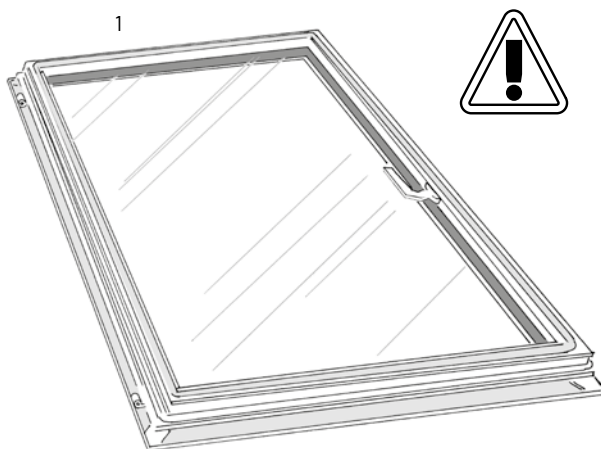
Paskvilgreb med lås



Paskvilgreb til cylinderlås.
OBS: kan i skydedøre kun monteres i lukkesiden pga. grebets dybde.

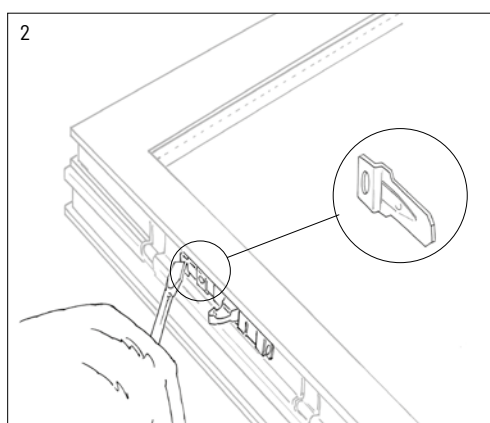


OBS: Fjern aldrig glasbånd, tætningsliste og glasliste i mere end to sider uden at afmontere rammen først!

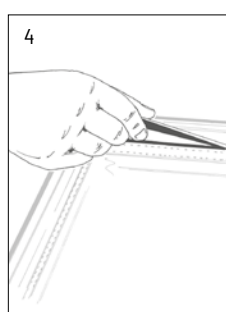
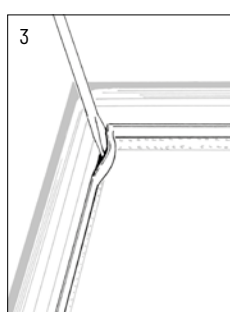


Du kan udskifte paskvilgrebet,

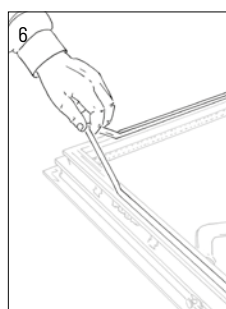
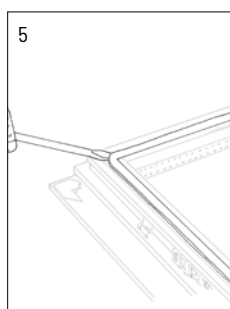
1. enten ved omhyggeligt kun at løsne glasbånd, tætningsliste og glasliste i de nødvendige 1-2 sider
2. eller ved først at afmontere ramme med glas og lægge den på to bukke, hvor der så ikke er risiko for at glasset falder ud. Se VELFAC Montagevejledning under den pågældende åbnefunktion eller kontakt VELFAC Serviceafdeling, tlf. 7628 8500 og få særskilt vejledning tilsendt.



Paskvilstangen skal løsnes fra rammen ved at banke alle kiler ud. Brug fx en skruetrækker.



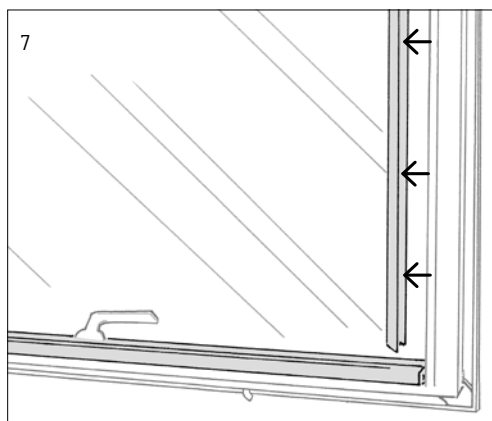
Løsn det indvendige glasbånd (3) i den side, hvor paskvilgrebet sidder, og træk det af (4). Hvis paskvilgrebet sidder i bunden, skal glasbåndet også trækkes af i én af siderne.



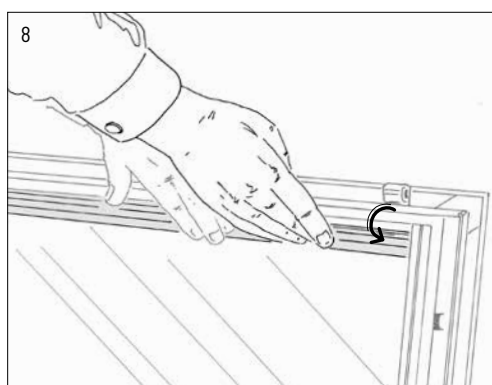
Løsn tætningslisten (5) og træk den af (6) i den side, hvor paskvilgrebet sidder. Hvis paskvilgrebet sidder i bunden, skal tætningslisten også trækkes af i én af siderne. OBS: fjern aldrig tætningslisten i toppen, hvor det er limet fast.



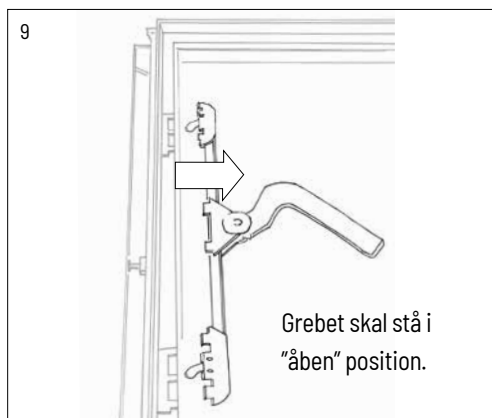
OBS: Fjern aldrig glasbånd, tætningsliste og glasliste i mere end to sider uden at afmontere rammen først!



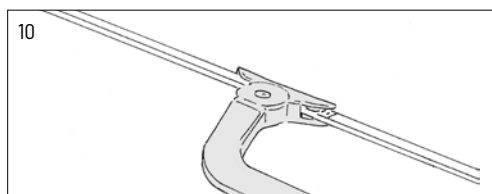
OBS: hvis paskvilgrebet sidder i siden af vinduet, kan man nøjes med at afmontere glaslisten, som grebet sidder i.
Hvis paskvilgrebet sidder i bunden af vinduet, skal den ene glasliste i siden afmonteres, før glaslisten i bunden kan frigøres.



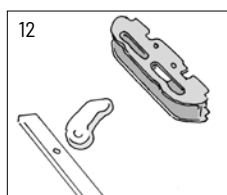
Stil grebet i "åben" position.
Tryk så glaslisten fri og træk den af. Start med siden, så bunden (hvis grebet sidder der).



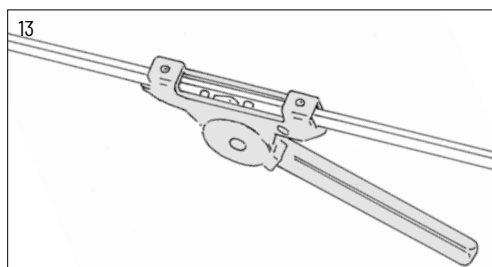
Paskvilgreb og paskvilstang følger med glaslisten ud, når denne løsnes.



Læg paskvilssystem med håndtaget nedad og ind mod dig selv.

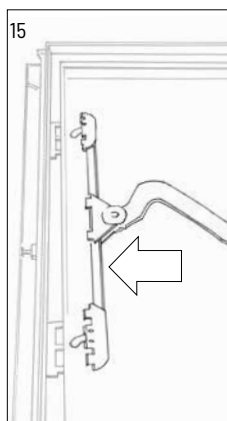
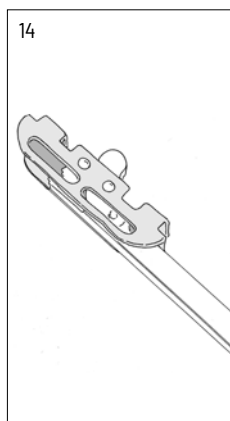


Vip kolvehuset af fx med en skruetrækker (11) og tag kolven ud (12).



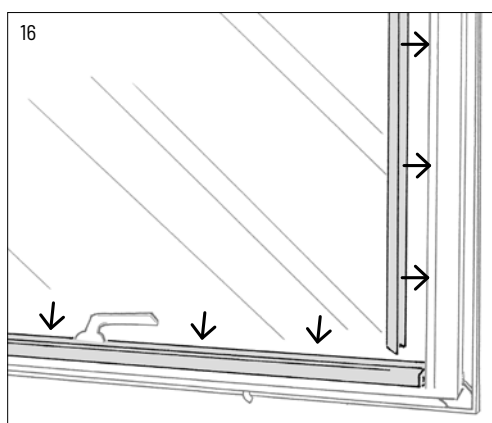
Sæt grebet i "åben" position og kød det af skinnen. Kød nyt greb på - det skal vende samme vej som det gamle.

Sæt grebet i "åben" position, så paskvil-næsen glider på plads mellem de to nitter midt på (13). "Luk" grebet.

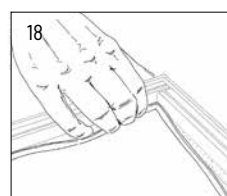


Læg paskvil-kolven på plads i hullet som før og klik kolvehuset fast igen (14).

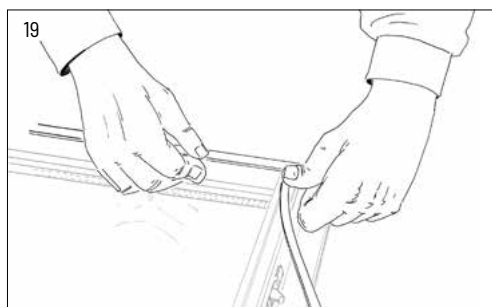
Sæt paskvilstangen på plads i alu-rammen (15). Åbn og luk grebet et par gange og kontrollér at kolverne virker korrekt.



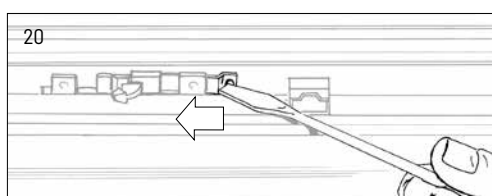
Glaslisten skubbes tilbage på plads omkring grebet og klikkes fast.



Klem glasbånd på plads. Start i hjørnet (17) og fordel så båndet. Pas på ikke at sno glasbåndet.

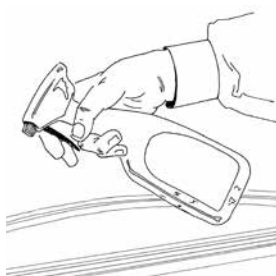


Sæt tætningsliste på plads - sæt hjørner fast og fordel liste (19).



Genmonter så paskvilgrebets kiler (20).

Genmonter til sidst rammen.



Tip: Gør glasbånd og tætningslister smidige med sæbevand.