

► Changing the click vent

► Udskiftning af friskluftventil

► Utbyte av friskluftsventil

► **New click vent:**

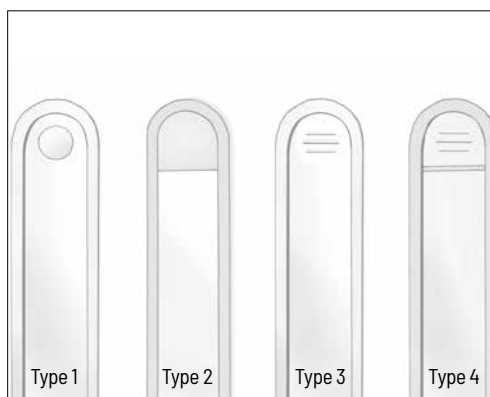
Only type 1, 3 and 4 are available.

► **Ny friskluftventilventil:**

Kun type 1, 3 og 4 kan vælges.

► **Ny friskluftventilsventil:**

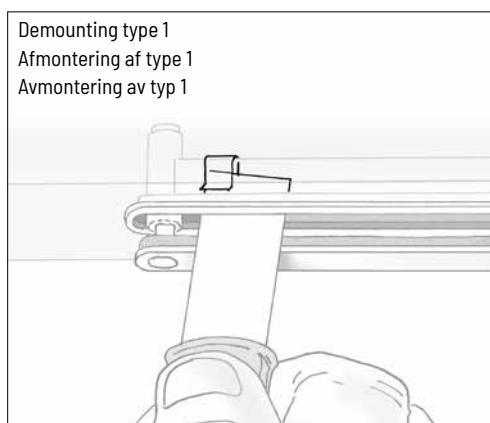
Bara typ 1, 3 och 4 kan väljas.



► Please note which vent type is installed in the frame.

► Fastslå, hvilken ventiltyp der sidder i karmen.

► Fastställ vilken ventiltyp som sitter i karmen.

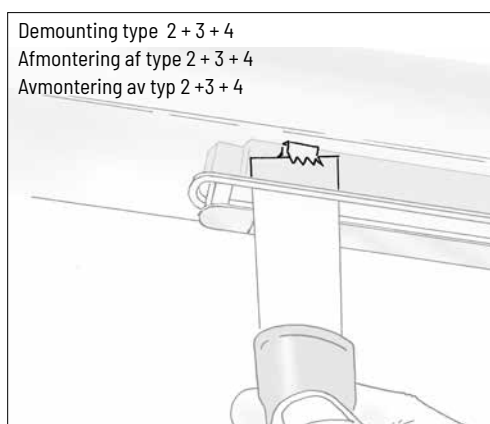


Demounting type 1
Afmontering af type 1
Avmontering av typ 1

► **Dismounting type 1.** Open the vent by clicking both ends. Tilt the clips (two) at each end using a putty knife to free them.

► **Afmontering af type 1.** Klik ventilen åben. Ventilen fastholdes af 2 clips i hver ende. Vip disse af med en spartel.

► **Avmontering av typ 1.** Öppna ventilen. Ventilen sitter fast med hjälp av 2 clips i varje ände. Lossa clipsen med en spackel.

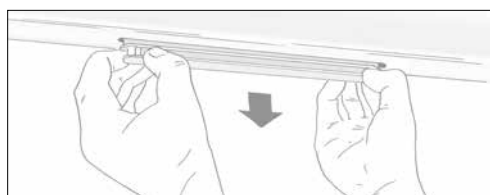


Demounting type 2 + 3 + 4
Afmontering af type 2 + 3 + 4
Avmontering av typ 2 + 3 + 4

► **Dismounting type 2 + 3 + 4.** Open the vent by clicking both ends. Tilt the clip (one) at each end using a putty knife to free them.

► **Afmontering af type 2 + 3 + 4.** Åbn ventilen. Ventilen fastholdes af 1 clips i hver ende. Pres disse bagud med en spartel.

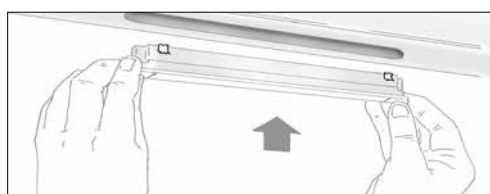
► **Avmontering av typ 2 + 3 + 4.** Öppna ventilen. Ventilen sitter fast med hjälp av 1 clips i varje ände. Pressa dessa bakåt med en spackel.



► Pull out the old vent.

► Træk den gamle ventil ud.

► Dra ut den gamla ventilen.



► Push the new vent in place.

► Skub den nye ventil på plads.

► Tryck in den nya ventilen på plats.