

Brugervejledning

Opdateret juni 2024

➤ Brugers- og vedligeholdelsesvejledning til VELFAC vinduer og døre

VELFAC[®]
VINDUER FOR LIVET

Tillykke med dine nye vinduer og døre

Vores vinduer og døre er en sund kombination af traditionelt håndværk og den nyeste produktionsteknik. Det giver kvalitetsprodukter, der med en smule pleje holder sig smukke og funktionsdygtige år efter år.

Læs derfor denne vejledning og overhold de anvisninger, som vi giver ud fra vores mangeårige erfaring, så kommer du til at få glæde af dine nye vinduer og døre i mange år fremover.

Skulle du have spørgsmål, som du ikke finder svar på i vejledningen, er du velkommen til at kontakte os.

Indholdsfortegnelse

Pleje og vedligeholdelse for opretholdelse af garanti	4-5
Kvalitetsnormer for vinduesbranchen	6-7
10 års garanti - hvad dækker den?	8
Dug på dine vinduer?	9
Hvilken type vindue har du?	10
Fagudtryk	10
VELFAC 200 vinduer	11-15
VELFAC 200 terrassedøre og skydedøre	16-17
VELFAC 200 greb, sikringsbeslag og tilbehør	18-20
VELFAC Edge vinduer	11-15
VELFAC Edge terrassedøre og skydedøre	16-17
VELFAC Edge greb, sikringsbeslag og tilbehør	18-20
VELFAC Classic vinduer	21-25
VELFAC Classic terrassedøre	26-27
VELFAC Classic greb, sikringsbeslag og tilbehør	28
VELFAC Ribo vinduer	29-33
VELFAC Ribo terrassedøre og skydedøre	34-36
VELFAC Ribo greb, sikringsbeslag og tilbehør	37
Poste i to-fløjede vinduer og døre	38
VELFAC In Indadgående vindue og altandør	39-40
VELFAC In greb og tilbehør	41
VELFAC facadedøre i træ/alu eller træ	42
VELFAC branddøre i træ/alu eller træ	43

Husk den løbende smøring og vedligeholdelse

Skulle der være noget galt med dine vinduer, kan du rette henvendelse til din vinduesmontør, der har garantiforpligtelse over for dig. Der er imidlertid en række ting, som du selv kan gøre, for at dine vinduer fungerer optimalt.

Smøring skal foretages så begrænset som muligt, da unødigt smøring blot samler snavs.

En gang om året skal følgende dele have et par dråber syrefri olie:

- paskvilsystemets kolver (de skal renses først)
- hængsler
- dørenes lås og lukkepunkter
- de indadgående vinduer og altandøres bevægelige beslagdele

Se under det aktuelle vindue eller dør, hvor du eventuelt skal smøre. 🛠️

Tætningslister, glasbånd og glaslister. Kontrollér hvert år, at de er hele og funktionsdygtige, og at der ikke er kommet maling på dem. Maling gør listerne stive, og de fungerer bedst, når de bevarer deres smidige overflade. For at få vinduer og døre til at bevæge sig lettere kan du smøre tætningslisterne med silikone.

Nyt glas, tætningslister, glasbånd, glaslister, ventiler og pakninger kan rekvireres hos VELFAC Serviceafdeling, tlf. 7628 8500. Her kan du også få en trin-for-trin vejledning i, hvordan udskiftningen foretages.

Justering. Kører vinduet eller døren ikke optimalt, eller hænger rammen lidt skævt, kan en justering ofte afhjælpe problemet. Se hvordan i denne vejledning eller i vores Monterings- og justeringsvejledning som kan hentes på VELFAC.dk.

Udskiftning af glas. Før du bestiller nyt glas, bedes du aflæse ordrenumret på skiltet i elementet.



➤ **Ordrenummer.** Hvert VELFAC element har sit eget individuelle ordrenummer, som sætter os i stand til at finde specifikke informationer om elementet. Før du kontakter os, fx for at bestille nyt glas, bedes du aflæse ordrenumret, der står på etiketten i elementets nederste hjørne.

Til større ejendomme og boligselskaber

Serviceabonnement. Hvis du sammen med dine nye vinduer og døre - eller senest 2 år efter levering - køber et serviceabonnement, foretager vi én gang årligt en komplet gennemgang bestående af justering, funktionskontrol samt smøring af beslag og greb. Eventuelle fabrikations- eller materialefejl (jf. vores garantierklæring) vil blive udbedret uden beregning. Fejl og mangler uden for garanti vil blive registreret og tilbud fremsendt på udbedring.

Du betaler en fast timepris for gennemgangen, og aftalen kan efter ønske løbe i hele garantiperioden. Kontakt VELFAC Serviceafdeling på for at få et tilbud på serviceabonnement.

Vedligeholdelsesmøde. Få vejledning i, hvordan du vedligeholder VELFAC vinduer og døre korrekt. Vi kommer ud til dig og gennemgår, hvad du skal gøre rent praktisk i forhold til netop de vinduer og døre, der findes i de ejendomme, du arbejder i.

Kontakt VELFAC Serviceafdeling, hvis du ønsker yderligere information eller vil booke et vedligeholdelsesmøde.

Pleje og vedligeholdelse for opretholdelse af garanti


VELFAC vindues- og dørsystemer er nemme at bruge og vedligeholde, men for at sikre maksimal levetid er det vigtigt at efterse og servicere de enkelte dele regelmæssigt. Korrekt rengøring og vedligeholdelse af dine vinduer og døre vil gøre, at de bliver ved med at se godt ud, og sikre, at de kan modstå selv de mest barske vejrforhold i mange år fremover.

Rengøring og vedligeholdelse. Følgende rengørings- og vedligeholdelsesinstruktioner skal som minimum udføres i overensstemmelse med nedenfor anførte intervaller.

Agressivt miljø. Dine vinduer og døre har brug for hyppigere eftersyn og vedligeholdelse, hvis de er monteret i et aggressivt miljø såsom industri- og landbrugsområder, kystnære områder, steder med høj indvendig luftfugtighed, eller hvis de er udsat for stærkt sollys på syvendte facader.

Intervaller for rengøring og vedligeholdelse er vist i tabellen nedenfor. Intervaller for aggressivt miljø er angivet i parentes.

Emne	Vedligeholdelse	Interval i måneder
Træ	<p>Karm og ramme er fremstillet af fyrretræ, der fra fabrik er overfladebehandlet med en 100% diffusionsåben vandbaseret akrylmaling (glans 20) eller klar akryllak.</p> <p>Den indvendige side støves af og rengøres regelmæssigt. Træ er et naturprodukt, der indeholder harpiks. Der kan undertiden dannes små krystalliserede harpiksknopper på overfladen af rammen. Man kan fjerne disse knopper ved at tørre forsigtigt på dem med en klud fugtet med husholdningssprit eller et andet alkoholbaseret stof.</p> <p>Det kan være nødvendigt at børste den udvendige side med en stiv børste for at fjerne al indgroet snavs. Hvis der forekommer algevækst, vaskes området af med et svampedræbende middel til behandling af udvendigt træ.</p>	<p>Indvendig rengøring: regelmæssigt</p> <p>Udvendig rengøring: 12 (aggressivt: 6)</p>
Træets overfladebehandling	<p>Indersiden og ydersiden af træet skal kontrolleres for revnedannelser i overfladebehandlingen mindst en gang om året.</p> <p>Hvis overfladen er beskadiget, skal den udbedres med det samme for at forhindre træet i at optage fugt. Mal med en vandbaseret, diffusionsåben kvalitetsmaling eller -lak til vinduer og døre. Hvis skaden er ned i bart træ, grund da først med en vandbaseret kvalitetsgrundingsolie. Overfladebehandling bør begrænses til lokale reparationer og en let sandslibning - brug åndedrætsværn da slibning kan frigive propiconazol og titanium dioxid. Slibestøv skal opsamles og bortskaffes på forsvarlig vis. Sørg for, at ingen glasbånd, glaslister eller tætningslister overmales.</p> <p>Al maling skal være tørret og hærdet i videst muligt omfang, før vinduet kan lukkes igen. Faste vinduesrammer i VELFAC 200 og VELFAC Edge skal fjernes for at gøre det muligt, at alle udsatte træoverflader kan males.</p> <p>Egetræsbundstykker i VELFAC Ribo og VELFAC Classic døre vedligeholdes som øvrigt træ. Maghoni-bundstykker i VELFAC In altandøre vedligeholdes løbende med rå linolie uden farvepigmentering.</p> <p>Dørplader og fyldinger af træ skal males med 100% vandbaseret diffusionsåben maling udvendigt minimum hvert tredje år. Ofte hvis døren sidder udsat for vejrlig, samt omgående hvis der opstår skader på overfladen.</p> <p>Hvis du bruger malertape, så vælg en UV-beständig type og sørg for, at tapen fjernes så hurtigt som muligt, og inden malingen er tør.</p>	<p>Tjek: 12 (aggressivt: 6)</p> <p>Reparation: Med det samme efter skade er opdaget</p> <p>Males: 36 (aggressivt: 18)</p>

Emne	Vedligeholdelse	Interval i måneder
Aluminium	<p>Er den udvendige ramme og karm fremstillet af aluminium med en pulverlakeret overfladebehandling skal den rengøres mindst en gang om året med en blød klud eller børste, der dyppes i lunkent vand tilsat et mildt rengøringsmiddel.</p> <p>Sorte striber fra glasbånd vil blive sværere at fjerne, hvis de får lov at sidde i længere perioder, og materialer såsom maling, våd beton m.v. skal vaskes af omgående.</p> <p>En ridse vil ikke påvirke vinduesrammens holdbarhed, da aluminiumet danner et naturligt oxidlag. Ridser i overfladebehandlingen kan repareres med reparationslak, men farveforskelle kan forekomme.</p> <p>Hvis luftforurening er skyld i kraftig tilsmudsning af overfladebehandlingen, kan der som det stærkeste middel anvendes mineralsk terpentintil til at fjerne dette. Der må ikke anvendes slibende rengøringsmidler eller kemiske rengøringsmidler, der indeholder keton, estere eller alkalier.</p>	Rengøring: 12 (aggressivt: 6)
Ruder	<p>Ruder rengøres med en blød klud eller børste og lunkent vand tilsat et mildt rengøringsmiddel - rengøringsmidlet må ikke indeholde opløsningsmiddel eller have slibeeffekt.</p> <p>Hård børstning, skrubning eller brug af ståluld/skuresvamp vil frembringe ridser og skal undgås. For at tørre vinduet skal du bruge en vinduesskraber eller tørre det af med et let fugtigt vaskeskind eller en fin klud.</p> <p>Spor efter klæbemærker og limrester på glasset kan fjernes ved at gnide på dem med en klud dyppet i sprit. Mærker fra sugekopper og sorte striber fra glasbånd kan fjernes med et ikke-ridsende rengøringsmiddel som fx citrus rens eller lugtfri petroleum. Undgå at midlerne kommer i kontakt med andre dele af elementet.</p> <p>Midlerne danner en hinde, som fjernes med et mildt rengøringsmiddel eller glasrens.</p>	Rengøring: regelmæssigt
Tætningslister	Tætningslister rengøres med lunkent vand tilsat et par dråber mildt rengøringsmiddel. Kontrollér, at de er hele og funktionsdygtige, og at der ikke er kommet maling på dem (maling gør dem stive, og de fungerer bedst, når de bevarer deres smidige overflade). For at få vinduer og døre til at bevæge sig lettere kan du smøre tætningslisterne med et silikoneplejemiddel.	Rengøring og pleje: 12
Glasbånd	Glasbånd rengøres med lunkent vand tilsat et par dråber mildt rengøringsmiddel. Kontrollér, at de er hele og funktionsdygtige, og at der ikke er kommet maling på dem (maling gør dem stive, og de fungerer bedst, når de bevarer deres smidige overflade).	Rengøring og pleje: 3 - indvendigt 12 - udvendigt
Glaslister	Den indvendige glasliste i VELFAC 200 og VELFAC Edge skal rengøres med lunkent vand tilsat et par dråber mildt rengøringsmiddel. Kontrollér, at de er hele og funktionsdygtige, og at der ikke er kommet maling på dem (maling gør listerne stive, og de fungerer bedst, når de bevarer deres smidige overflade).	Rengøring og pleje: 12
Beslag fx hængsler, grebskølver, beslagarme, skruer...	<p>En gang om året skal <u>alle beslag</u> efterses, rengøres og de bevægelige dele skal smøres med syrefri olie, hvor det er anført i denne brugervejledning illustreret af .</p> <p>Som følge af daglig brug og slitage skal <u>oplukkelige elementer</u> efterses årligt og justeres efter behov for at sikre, at rammen er korrekt placeret i karmen.</p> <p><u>Friktionsarme</u> justeres, hvor det er påkrævet. De må aldrig smøres!</p> <p><u>Glideskinner</u> kan om nødvendigt sprayes med teflonbaseret smøremiddel fx Fin Lube eller tilsvarende (aldrig almindelig smøreolie).</p> <p><u>Regnskærmen på indadgående døre</u> skal smøres med silicone ca. 1 gang årligt.</p> <p>I aggressive miljøer skal beslagene efterses og rengøres mindst 2 gange om året.</p> <p>Bemærk: Overfladekorrosion er ikke nødvendigvis skadelig for betjening af beslagene. Produktgarantien gælder for manglende funktion og er betinget af de angivne vedligeholdelsesinstruktioner.</p>	Rengøring og pleje: 12 (aggressivt 6)

Kvalitetsnormer for vinduesbranchen

Hos VELFAC lever og ånder vi for, at vores vinduer og døre lever op til dine forventninger. Vores høje kvalitetskrav og hele vores produktion er præget af stor omhu for at få tingene gjort rigtigt - første gang.

Som mange danske vinduesproducenter er VELFAC medlem af brancheforeningen VinduesIndustrien. Foreningen, der tidligere hed VSO, blev dannet i 1977 - bl.a. for at stå samlet som branche og for at værne om den danske facadearkitektur.

VinduesIndustrien har fastlagt nogle minimumskrav til vinduers kvalitet og konstruktion til gavn for dig som forbruger. Samtidig har VinduesIndustrien defineret, hvad du som forbruger må acceptere mht. uregelmæssigheder i overfladerne på vinduer, der består langt overvejende af naturmaterialerne: aluminium, træ og glas. Du kan læse mere om VinduesIndustriens tekniske bestemmelser på www.vinduesindustrien.dk.

Aluminium

I følge VinduesIndustriens tekniske bestemmelser om aluminium må overfladefejl accepteres, hvis de ikke er synlige udendørs på tre meters afstand. Overfladen må ikke bedømmes i direkte sol.

Træ

Træ er et naturmateriale, der ofte er meget uensartet. Vi stiller meget specifikke krav til vores leverandører af karmtræ for at få en trækvalitet, som vi kan stå inde for.

Vi overfladebehandler selv træet, hvor vi følger reglerne udstukket af VinduesIndustrien og den tilknyttede kontrolordning, Dansk Vindues Verifikation (DVV). Her fremgår at

- alle flader skal være behandlet med maling eller lak
- flader, kanter og false skal stå ensartet i kulør og glans samt være glatte at føle på
- da træ er et naturprodukt, kan der forekomme struktur- og glansvariationer, vindridser og andre normale trævariationer (fx i forbindelse med knaster)
- træ indeholder harpiks. I de første 3-4 år kan harpiks trænge ud og krystallisere sig på trækarmen. Se behandling af harpiksudtræk på side 4

VinduesIndustrien påpeger, at vedligeholdelsesintervallet af trækarmen, specielt ved sydvendte facader med særlig kraftigt sollys og havluft, eller hvor der er meget høj fugtpåvirkning fra rumsiden, bør tilpasses forholdene. Derfor skal overfladebehandlingen checkes 1 gang om året og evt. synlig nedbrydning skal repareres, se side 4.



> **VinduesIndustrien** er en brancheforening, der har hovedparten af danske vinduesproducenter som medlem. VELFAC vinduer og døre lever som minimum op til kravene i VinduesIndustriens tekniske bestemmelser til DVV, som du kan finde på: www.vinduesindustrien.dk



> **Træ.** Da træ er et naturprodukt, kan der forekomme struktur- og glansvariationer, vindridser og andre normale trævariationer - fx i forbindelse med knaster.



> **DVV** kontrollerer, at de tilknyttede virksomheder overholder VinduesIndustriens "Tekniske bestemmelser for DVV". Vinduer, der er mærket med kvalitetsmærket "DVV", giver forbrugerne en sikkerhed for, at produkternes kvalitet er i orden. Du kan læse mere om DVV på www.vinduesindustrien.dk

Ruder

Som alle andre vinduesproducenter producerer VELFAC ikke selv ruderne, men køber dem hos en rudeproducent. Derfor er vi underlagt rudebranchens regler for, hvad der er reklamationsberettiget. For rudebranchen gælder:

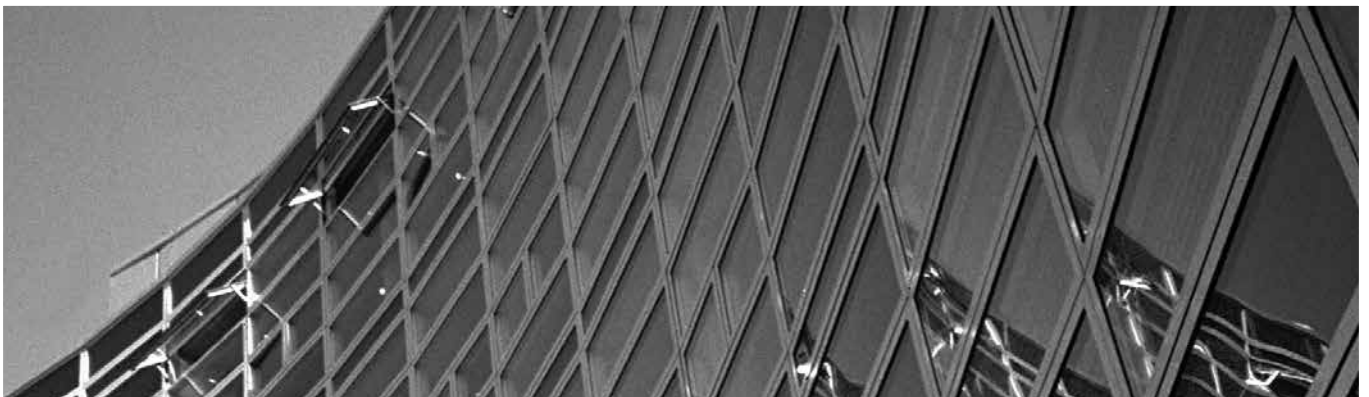
Urenheder, snavs og ridser. Glas er et naturmateriale, og selv med de mest moderne produktionsmetoder kan der forekomme helt små uregelmæssigheder. Urenheder i glasset samt smudspartikler og ridser i glasset på den indvendige side af termoruden må accepteres, når de er under en vis størrelse. En fagmand vurderer ud fra Glasindustriens publikation "Termoruders visuelle kvalitet" (juli 2009), om reklamationen er berettiget. Glasset bedømmes på 2 meters afstand og ikke i direkte sollys.

Farvenuancer. Almindeligt glas brugt i termoruder opfattes normalt som klart - men er i virkeligheden grønt. Farven reducerer lysgennemgangen. Derfor kan to stykker glas af samme type, men med forskellig tykkelse, opfattes som om, de har forskellige farvenuancer - det kan der ikke gøres noget ved.

Termiske spændinger i ruden pga. uensartet varmepåvirkning kan få ruden til at revne i et karakteristisk brud, som ikke er omfattet af garantien.

Derfor fraråder vi, at:

- klæbe streamers, plakater eller skilte på ruden
- male ruden helt eller delvist
- klæbe plastfilm eller solfiltre på ruden
- udsætte ruden for slagskygger
- blæse varm luft på ruden (føntørrer, varmeblæser el.lign.)
- have ovne og andre varmekilder for tæt på ruden
- stille puder og møbler op ad eller tæt op ad ruden



10 års garanti - hvad dækker garantien?

Garantien dækker overordnet set fabrikations- og materialefejl, der berettiget reklameres over inden for en periode på 10 år fra leveringstidspunktet - pladedøre, vinduer og døre af træ/træ samt beslag dog kun 5 år. Reklamation skal i første omgang ske over for din vinduesmontør, som har garantiforpligtelse over for dig.

Garantien dækker ikke fejl, der skyldes fejlagtig montering, manglende eller utilstrækkelig pleje eller fejlagtig betjening. Fejlagtig montering kan reklameres overfor vinduesmontøren.

FAQ. Her på siden kan du læse de 5 mest almindelige spørgsmål - og deres svar.

Spørgsmål: Jeg har fået nye vinduer, og de "går" ikke ordentligt - kan det virkelig passe?

Svar: Nej. Nye vinduer skal gå ordentligt, og det skal vinduesmontøren sikre sig, at de gør, før han afleverer byggeriet. Du bør henvende dig til din vinduesmontør og bede ham se på sagen.

Spørgsmål: Jeg har fået nye vinduer for et par år siden. Nu er der kommet gulbrune pletter på malingen på grund af harpiksudtræk - kan det virkelig passe?

Svar: Ja. Træ er et levende produkt, så harpiksudtræk er en naturlig følge af at vælge træ. På side 4 kan du læse om behandling af harpiksudtræk.

Spørgsmål: Mine VELFAC vinduer og døre er 12 år gamle, men nu "går" de ikke ordentligt mere - kan det virkelig passe?

Svar: Nej, selvfølgelig ikke. Men det kan ske, at rammen pga. overbelastning el.lign. kan sætte sig over tid. Rammen kan imidlertid justeres op. Vi anviser under hver åbnefunktion, hvordan du selv kan justere VELFAC vinduer og døre. Eller du kan bede en håndværker give dig et uforpligtende tilbud på opgaven.

Spørgsmål: Jeg har lige fået VELFAC vinduer monteret i mit hus, og nu kan jeg se, at der er ridser på glasset - kan det virkelig være rigtigt?

Svar: Måske. I afsnittet "Kvalitetsnormer for vinduesbranchen" på side 6-7, kan du læse om, hvilke uregelmæssigheder i overfladen, vinduesbranchen anser for acceptable. Hvis uregelmæssighederne på glasset (karmen, rammen, døren...) i dine vinduer og døre falder uden for det beskrevne, kan du henvende dig til din vinduesmontør, som har garantiforpligtelse over for dig.

Spørgsmål: Mine vinduer er ikke mere end nogle måneder gamle og trænger allerede til at blive smurt - kan det virkelig være rigtigt?

Svar: Ja, det kan. Når VELFAC vinduer og døre forlader fabrikken, er de smurt tilstrækkeligt, men minimalt for ikke at tiltrække støv og snavs. Din vinduesmontør bør have smurt og justeret alle elementer efter montering. Hvornår hængsler og grebets kolver/falle næste gang skal rengøres og smøres afhænger af, hvor ofte vinduerne og dørene åbnes og lukkes, vind- og vejrforhold i området samt årstiden.



➤ Se de nærmere betingelser for garantien i vores garantierklæring, der kan downloades på www.VELFAC.dk.

Dug på dine vinduer?

Dug opstår helt naturligt, når fugtig varme og kulde mødes. De fleste har oplevet det på badeværelsets spejl, men også boligens vinduer kan dugge til.

Skil dig af med den indvendige dug. Dugger dine ruder indvendigt, bør du gøre noget ved det, da et fugtigt indeklima er usundt for både mennesker og vinduer. Dug på ruderne indvendigt skyldes, at varm fugtig indeluft afkøles mod de koldere ruder og frigiver vanddråber, der sætter sig på ruden - det er tegn på for høj luftfugtighed indendørs som følge af for ringe luftskifte. Indeklima-håndbogen og Astma- og Allergiforbundet anbefaler en relativ luftfugtighed på højst 45% indendørs i vinterhalvåret. At holde luftfugtigheden så lav kræver en indsats fra dig, da vores huse bliver stadig tættere og bedre isoleret. Har du fået nye vinduer, har du også fået tætte vinduer.

Sådan formindsker du risikoen for dug indendørs:

- lav gennemtræk to-tre gange om dagen og luft ud i 5-10 minutter, også i regnvej
- sæt varme på, så temperaturen ligger på 20-22°C hele døgnet
- sørg for god luftcirkulation i alle rum - lad fx ventil i vinduer og vægge stå åbne døgnet rundt og lad de indvendige døre stå åbne

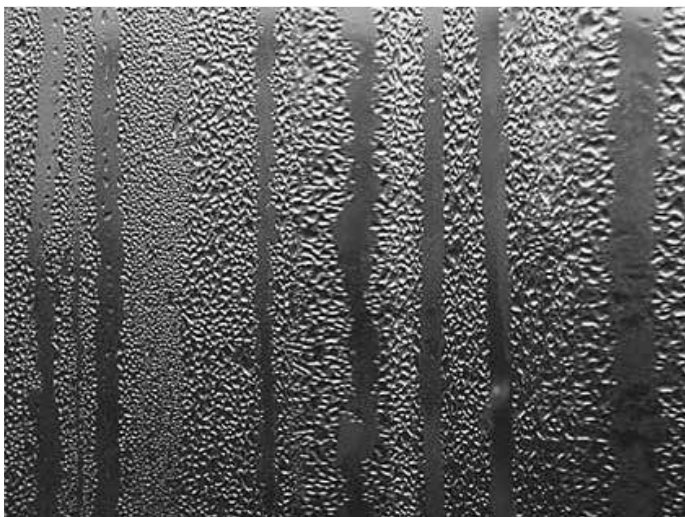
Vær glad for den udvendige dug. Engang sad dug kun på indersiden af vinduet. Men i de senere år har mange oplevet, at dug også kan sidde på ydersiden - særligt i natte- og morgentimerne. Den udvendige dug skyldes, at ruderne har en isoleringsevne, der er helt i top. Ruderne isolerer simpelthen så effektivt, at det er en kold rude, der møder kold udendørsluft, hvorefter der opstår dug - eller kondens, som det også kaldes. Duggen forsvinder, når luften ude bliver varmere i løbet af formiddagen. Udendig kondens er fuldstændig ufarlig og generer kun udsigten.

Kondens mellem de to vinduesglas. Opdager du, at der er kondens mellem glassene, er det et sikkert tegn på, at ruden er punkteret og skal udskiftes.

Statens Byggeforskningsinstitut:
"Er din bolig muggen?" Kan findes på
www.sbi.dk

Energistyrelsen om skimmel
www.skimmel.dk

På www.VELFAC.dk/Kundesupport/Indeklima
kan du få svar spørgsmål om kondens og dug



Vidste du...

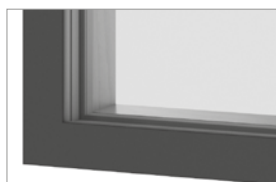
- at i nybyggede huse skal du det første år lufte mere ud end i ældre huse; og at det også gælder ved om- og tilbygninger
- at et voksent menneske eller en middelstor hund afgiver ca. 2 liter vand i døgnet. Vandet fjernes ved udluftning
- at pottedplanter afgiver meget fugt
- at fugtproblemerne vokser, når rumtemperaturen sænkes - og mindskes, når den hæves. Selv en kortvarig sænkning af temperaturen om natten kan give kondens på ruderne

Hvis der pludselig opstår dug på dine vinduer, kan det skyldes

- at du har fået nye vinduer, som er helt tætte
- at du har fået gulvvarme i stedet for radiatorer
- at du har fået nye gardiner af kraftigere stof eller som dækker mere af vinduet
- byggefugt fra nybyggeri, udtørningsfasen kan tage helt op til et år
- årstiden, fordi kondensdannelsen især opstår i vinterhalvåret

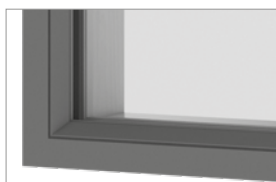
Hvilken type vindue har du?

Vi spørger, fordi du får brug for at vide, hvilken type vindue du har, når du vil sætte dig ind i, hvordan dine vinduer fungerer. Her er en kortfattet beskrivelse, der kan hjælpe dig med at finde ud af, hvilket system du har.



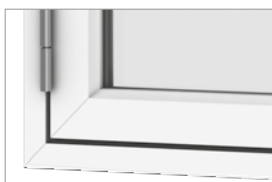
VELFAC 200

VELFAC 200 vinduer er konstrueret med ét, meget smalt rammeprofil udvendigt. Rammen er udført i aluminium. Glaslisten sidder indvendigt.



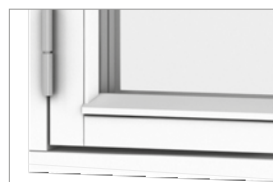
VELFAC Edge

VELFAC Edge vinduer har ét, vinklet rammeprofil udvendigt. Rammen er udført i aluminium. Glaslisten sidder indvendigt.



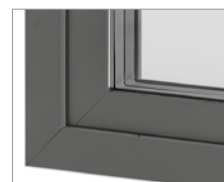
VELFAC Classic træ/alu

VELFAC Classic træ/alu vinduer er en moderne version af det klassiske kitfalsvindue med aluminium udvendigt.



VELFAC Classic træ

VELFAC Classic trævinduer er en moderne version af det klassiske kitfalsvindue i rent træ.



VELFAC In

VELFAC In er kendetegnet ved, at vinduet/altandøren åbner indad.



VELFAC Ribo træ/alu

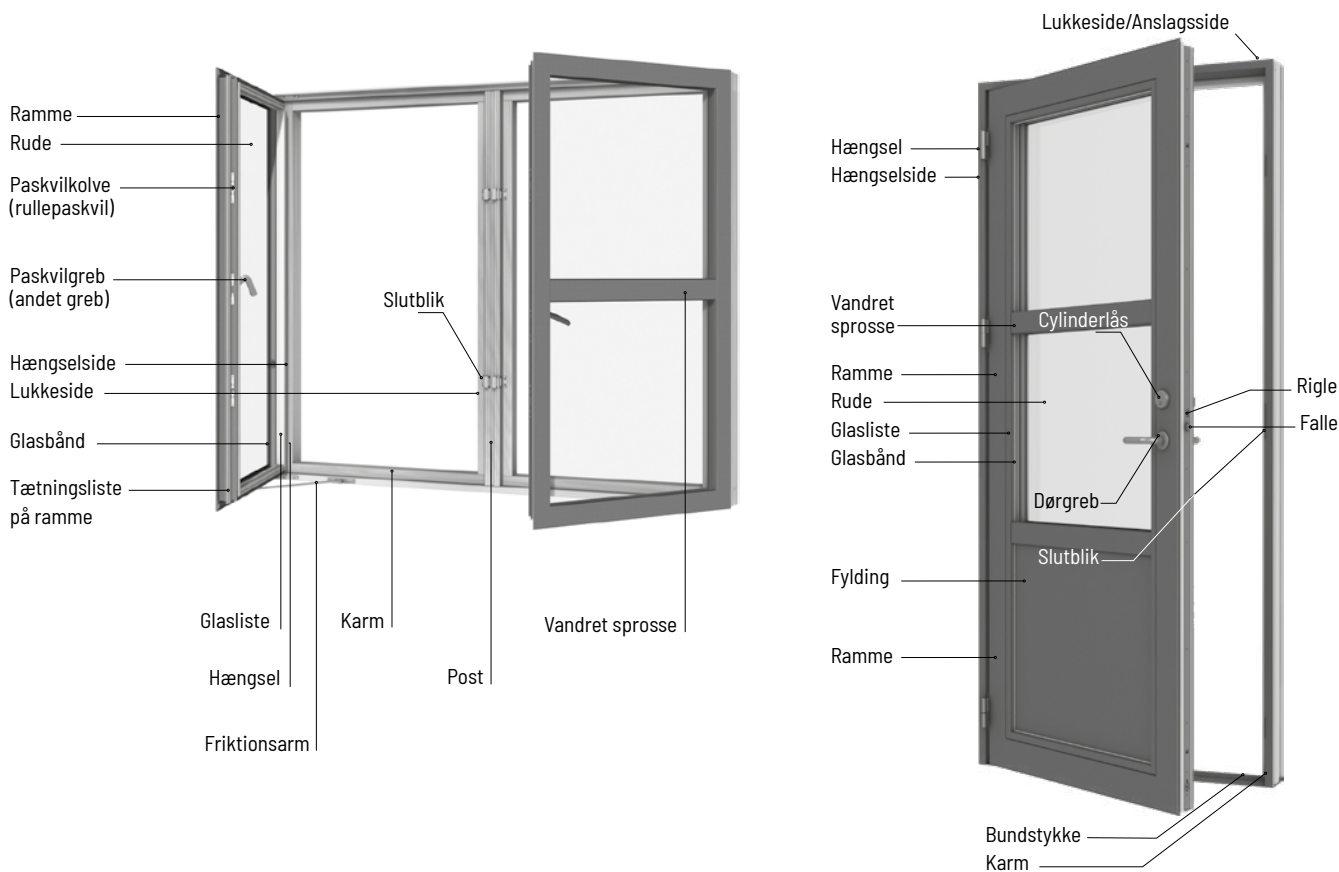
VELFAC Ribo træ/alu vinduer er et trævindue med påklipset aluminiumsprofil udvendigt. Vinduet er opdelt i karm og ramme.



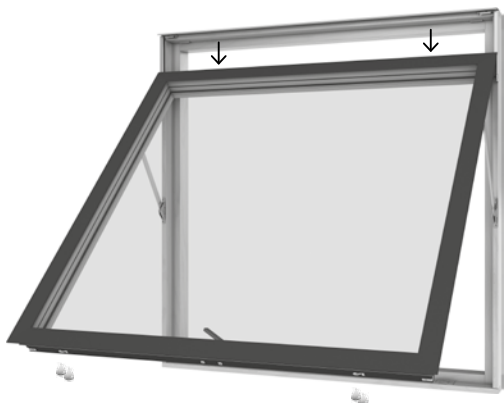
VELFAC Ribo træ

VELFAC Ribo trævinduer er et almindeligt trævindue med udvendig glasliste. Vinduet er opdelt i karm og ramme.

Fagudtryk - vinduer og døre



VELFAC 200 + VELFAC Edge topstyret vindue



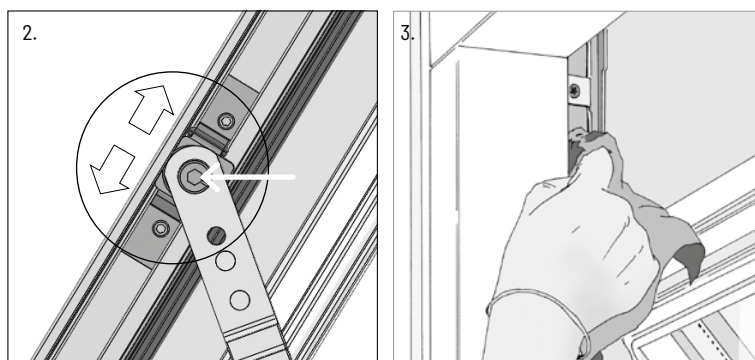
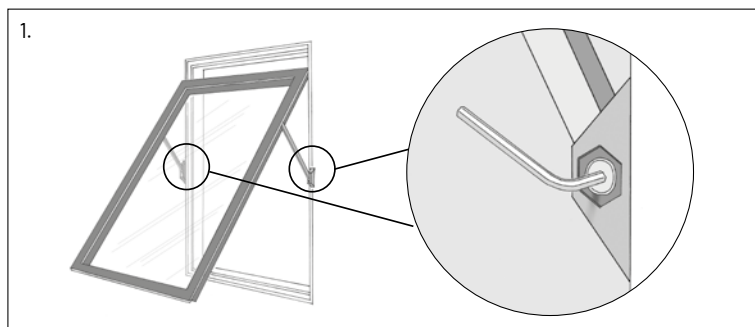
Vinduet åbnes ved at dreje grebet til lodret og skubbe vinduesrammen udad. Vinduet åbner fornedet, og når det skubbes udad, opstår der en ventilationsspalte foroven. Vinduet er forsynet med friktionsarme, der kan fastholde det i åben position under rolige vejrforhold. I blæsevejr skal vinduet holdes lukkes, eller det skal på anden måde sikres, at det ikke blæser op og bliver beskadiget.

Justering. Friktionsarmene justeres ved at dreje på friktionsskruerne i begge sider af vinduet med en 4mm unbrakonøgle (1). Det er vigtigt, at skruerne er strammet lige meget i begge sider, da der ellers kan opstå skævheder i vinduesrammen. Må ikke smøres!

Har du brug for at justere rammens placering foran karmen, så drej centerskruen (2) på den ene side eller på begge sider af rammen med en 5mm unbrakonøgle og flyt rammen opad eller nedad efter behov ($90^\circ = 2\text{mm}$).

Pleje. Glideskinnerne holdes fri for støv og snavs fx med en klud (3). De må ikke smøres, da det blot samler yderligere snavs.

Paskvilsystemets kolver smøres mindst en gang årligt med syrefri olie, mens delene bevæges, så olien trænger helt ind (se side 18).



VELFAC 200 + VELFAC Edge sidehængt vindue



Vinduet åbnes ved at dreje grebet til vandret og skubbe vinduesrammen udad. Vinduet åbner op til en 90° vinkel og er forsynet med friktionsarm, der kan fastholde vinduet i åben position under rolige vejrforhold.

I blæsevejr skal vinduet holdes lukket, eller det skal på anden måde sikres, at det ikke blæser op og bliver beskadiget.

To-fløjede vinduer kan være forsynet med forskellige typer poste, se mere om disse på side 38.

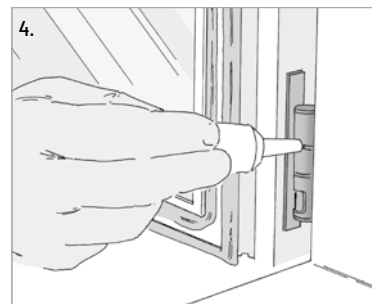
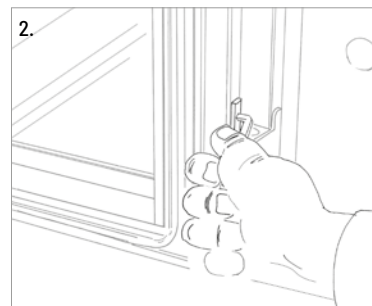
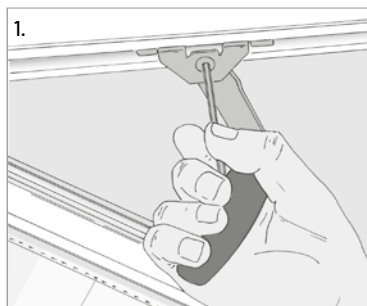
Justeringer. Friktionsarmen (1) justeres ved at dreje på skruen i beslaget med en 4mm unbraconøgle (1). Friktionsarmen kan sidde både foroven og forneden og er her vist foroven. Må ikke smøres!

Har du brug for at justere rammens placering foran karmen, så løs skruerne på rammen ved alle hængsler med en 3mm unbraconøgle og flyt rammen op eller ned efter behov (2).

Pleje. Glideskinnerne skal holdes fri for støv og snavs, fx med en klud (3). De må ikke smøres, da det blot samler mere snavs.

Hængslerne smøres mindst en gang årligt med syrefri olie, mens du åbner og lukker vinduet for at få olien helt ind i hængslerne (4).

Paskvilsystemets kolver smøres mindst en gang årligt med syrefri olie, mens delene bevæges, så olien trænger helt ind (se side 18).



VELFAC 200 + VELFAC Edge sidestyret vindue



Vinduet åbnes ved at dreje grebet til vandret og skubbe vinduesrammen udad. Vinduet har friktion i glideskinnerne, så det kan fastholdes i åben position under rolige vejrforhold.

I blæsevejr skal vinduet holdes lukket, eller det skal på anden måde sikres, at det ikke blæser op og bliver beskadiget.

Pudsning. Når vinduet åbnes 90°, åbner der sig en pudsespalte i "hængselsiden". Den udvendige side af ruden kan nu pudses indefra.

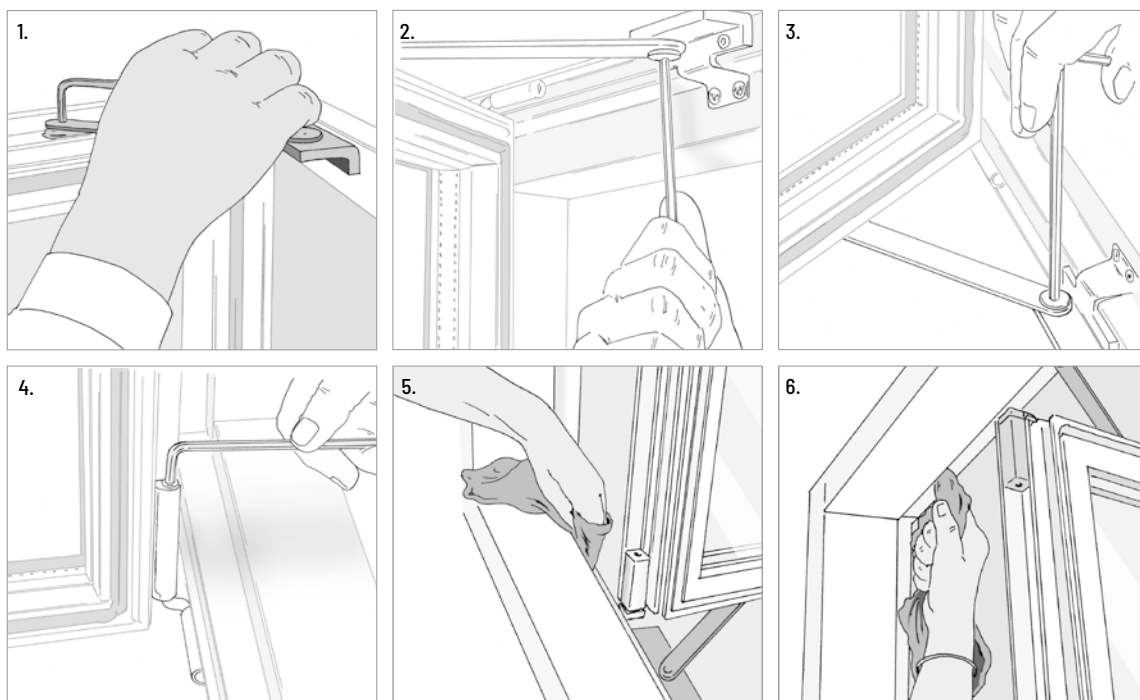
Justeringer. Friktionen i glideskinnerne kan justeres ved at dreje på skruen i friktionsarmen foroven eller forneden på rammen med en 4mm unbraconøgle (1). Rammen kan justeres sideværts ved at dreje på skruen i beslaget foroven (2) og forneden (3) på karmen med en 5mm unbraconøgle.

Højden på rammen justeres ved at dreje på skruen i nederste hængsel (4) med en 5mm unbraconøgle og flytte rammen op eller ned efter behov.

Pleje. Glideskinnerne skal holdes fri for støv og snavs fx med en klud (5 + 6). De skal min. 1 gang årligt sprayes med **teflonbaseret** smøremiddel, fx Fin Lube eller tilsvarende (aldrig alm. smøreolie!).

Paskvilsystemets kolver smøres mindst en gang årligt med syrefri olie, mens delene bevæges, så olien trænger helt ind (se side 18).

> På VELFAC.dk og YouTube kan du se en video om, hvordan du betjener vinduet.



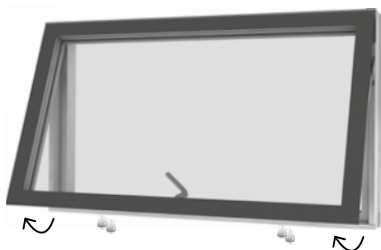
VELFAC 200 + VELFAC Edge fast vindue



Vinduet kan ikke åbnes og skal derfor hverken betjenes, smøres eller justeres.

Hvis du hellere vil have et vindue, som du kan åbne, kan nogle faste vinduer bygges om til et oplukkeligt vindue. Kontakt din tømrermester for nærmere information.

VELFAC 200 + VELFAC Edge tophængt vindue

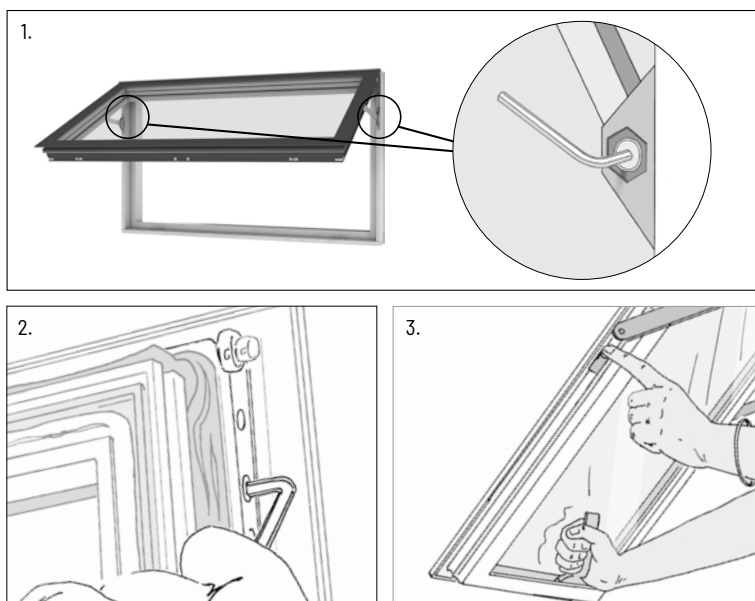


Vinduet åbnes ved at dreje grebet til lodret og skubbe vinduesrammen udad. Er vinduet monteret som **brandredningsåbning**, vil det, når det åbnes til 35-55°, blive holdt fast af en pal i venstre side (3). Før vinduet igen kan lukkes, skal palen vippes op af hakket. Vinduet kan også skubbes yderligere op til 85° åbning for at gøre brandredning lettere, men kan ikke fastholdes i fuldt åben position.

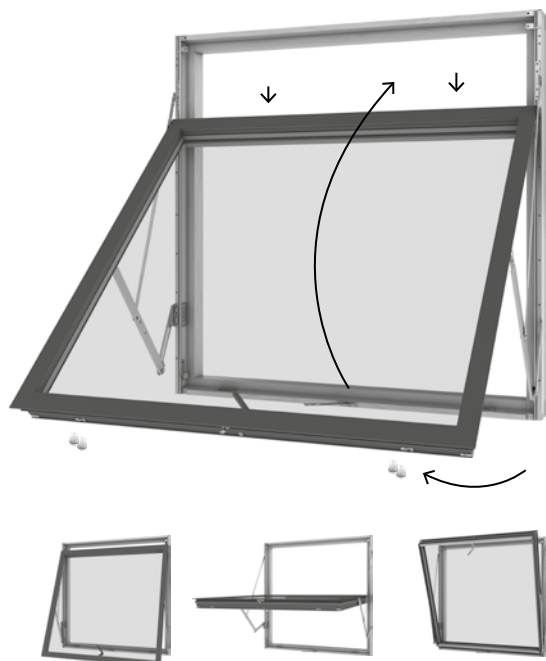
Justeringer. Friktionsarmene justeres ved at dreje på skrueerne i begge sider af vinduet med en 4mm unbrakonøgle (1). Det er vigtigt, at skrueerne er strammet lige meget i begge sider, da der ellers kan opstå skævheder i vinduesrammen. Må ikke smøres!

Har du brug for at justere rammens placering foran karmen, så løs beslagene (2) med en 3mm unbrakonøgle og flyt rammeophænget i begge sider efter behov.

Pleje. Paskvilsystemets kolver smøres mindst en gang årligt med syrefri olie, mens delene bevæges, så olien trænger helt ind (se side 18).



VELFAC 200 + VELFAC Edge topvendevindue



> På VELFAC.dk og YouTube kan du se en video om, hvordan du betjener vinduet og åbningsbegrænseren.

Vinduet åbnes ved at dreje grebet til lodret og skubbe vinduesrammen udad, indtil en åbningsbegrænser begrænser åbningen til 5-10cm. Åbningsbegrænseren har en låsefunktion (rød), så vinduet kan låses i ventilationsstilling.

Pudsning af den udvendige side kan foretages indefra. Åben vinduet, indtil åbningsbegrænseren aktiveres. Træk vinduet en anelse ind imod dig selv, så beslaget ikke sidder i spænd - og udløs åbningsbegrænseren (1). Er denne låst, kan vinduet ikke vendes rundt til pudsestilling (se betjening på side 19).

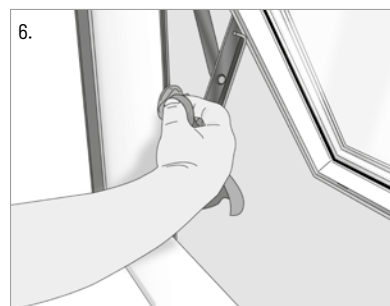
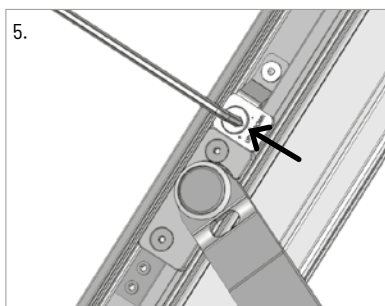
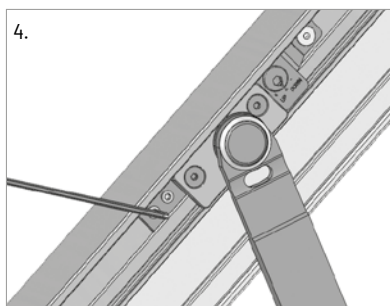
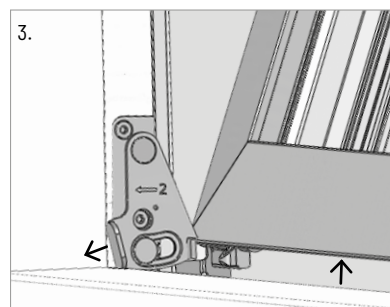
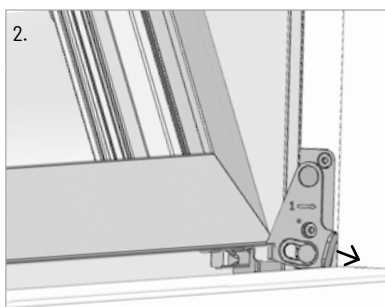
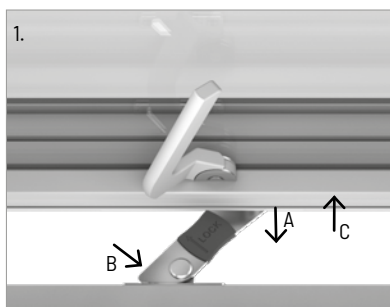
Skub så vinduet udad - **LÆN DIG IKKE UD**. Tag fat om vinduets øverste kant med begge hænder og pres roligt nedad. Vinduesrammen er først vendt helt rundt, når pudsesikringerne klikker på plads (2+3). Kontrollér, at rammen sidder fast, før du begynder at pudse vinduet.

Når du har pudset vinduet, udløser du pudsesikringerne (2+3): Træk vinduet lidt ind mod dig og udløs sikringen med 1-tallet først, skub rammen lidt opad og forbi sikring 1. Udløs så sikringen med 2-tallet på samme måde. Vip nu vinduet udad ved at presse hånden let mod rammen foroven. Tag så fat om kanten af vinduet nederst og før det roligt opad, indtil grebet er inden for rækkevidde - **LÆN DIG IKKE UD**. Når vinduet lukker, slår åbningsbegrænseren automatisk til igen.

Justeringer. Har du brug for at justere rammens placering foran karmen, så løs først de to sætskruer på rammen under friktionsarmen (4) med en 3mm unbraconøgle. Brug herefter en 4mm unbraconøgle til at justere rammen opad eller nedad ved at dreje på justeringsskruen oven over friktionsarmen (5). Mærker på skruen indikerer retningen. Til sidst strammes de to sætskruer igen med en 3mm unbraconøgle (4).

Pleje. Glideskinnerne skal holdes fri for støv og snavs, fx med en klud (6). De skal min. 1 gang årligt sprayes med **teflonbaseret** smøremiddel, fx Fin Lube eller tilsvarende (aldrig alm. smøreolie!)

Paskvilsystemets kolver smøres mindst en gang årligt med syrefri olie, mens delene bevæges, så olien trænger helt ind (se side 18).



VELFAC 200 + VELFAC Edge terrassedør (vinduesprofil)



Terrassedøren åbnes ved at dreje grebet til vandret og skubbe døren udad. Døren åbner op til 90° og er forsynet med enten grebsbetjent bremse eller friktionsarm.

Den grebsbetjente bremse kan fastholde terrassedøren i vilkårlig åben position fra ca. 10-85° under normale vejrforhold. Bremsen aktiveres ved at åbne døren til ønsket position og dreje grebet ned til lodret.

Døre med friktionsarm kan stå i åben position under rolige vejrforhold.

I blæsevejr skal døren holdes lukkes, eller det skal på anden måde sikres, at den ikke blæser op og bliver beskadiget.

Døren kan også fås med hængsler, der lader den åbne op til 180° - se side 19.

To-fløjede døre er forsynet med gående post. Se mere om poste på side 38.

Justeringer. Grebsbetjent bremse justeres ved at åbne døren helt og tjekke, at pinolskruen er synlig i hullet i dækskinnen oven på døren. Sæt en 2mm unbraconøgle i pinolskruen (1) og drej en anelse med uret for at stramme bremsen - typisk 10-20°.

Friktionsarmen sidder foroven (2) og justeres ved at løsne eller stramme skruen i beslaget med en 4mm unbraconøgle. Må ikke smøres!

I døre med 24mm bundstykke, kan du justere højden på rammen (3) på følgende måde:

Løsn først skruerne (A) i alle hængsler med en 3mm unbraconøgle. Understøt så rammen og med en 4mm unbraconøgle drej justeringsskruen (B) i den ønskede retning (UP/DOWN). Stram til sidst alle hængslesskruerne igen med en 3mm unbraconøgle (1,6-1,8 Nm).

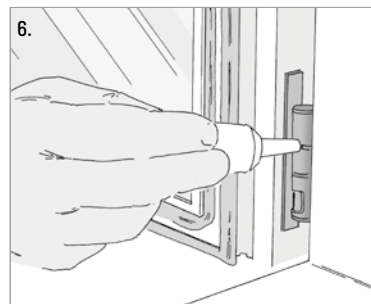
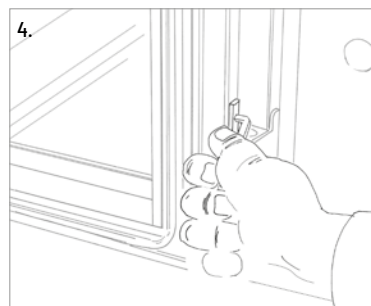
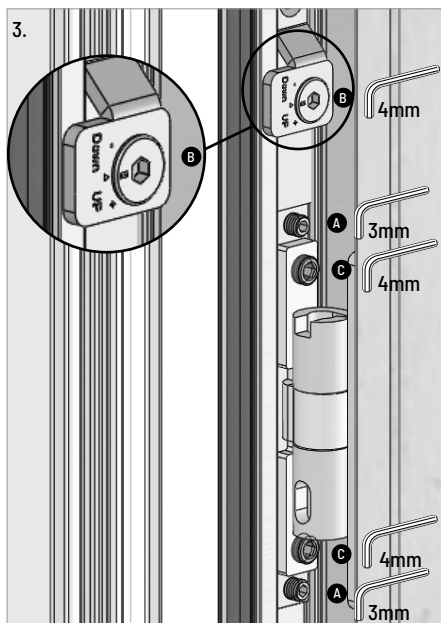
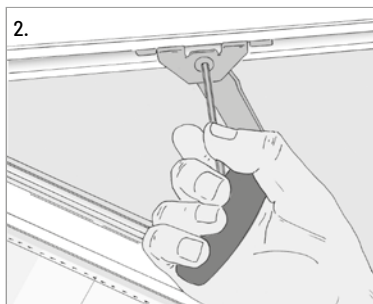
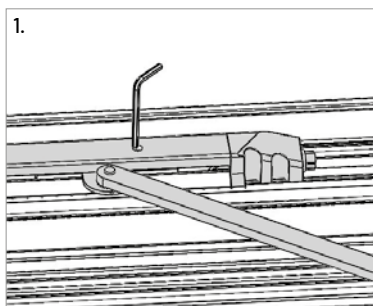
I døre med 15mm eller 52mm bundstykke, kan du justere højden på rammen (4) ved at understøtte den, løsne skruen i rammen ud for alle hængsler med en 3mm unbraconøgle, flytte rammen op eller ned og stramme alle skruerne igen.

I døre med 24mm bundstykke, kan du justere rammen sideværts (3), ved at dreje begge skruer (C) lige meget med en kort 4mm unbraconøgle. Drej max. ¼ omgang ad gangen.

Pleje. Glideskinnerne skal holdes fri for støv og snavs fx med en klud (5). De må ikke smøres, da det blot samler mere snavs.

Hængslerne smøres mindst en gang årligt med syrefri olie, mens du åbner og lukker døren for at få olien helt ind i hængslerne (6).

Paskvilsystemets kolver smøres mindst en gang årligt med syrefri olie, mens delene bevæges, så olien trænger helt ind (se side 18).



VELFAC 200 + VELFAC Edge skydedør



Skydedøren åbnes ved at dreje de to greb til næsten vandret, hvorefter døren roligt skubbes ca. 10cm udad og derefter til siden. Du lukker skydedøren igen ved at lade den glide lige så roligt helt hen foran åbningen og trække den ind til karmen ved hjælp af grebene, som du derefter drejer ned til lodret.

Fejlbetjening. Er skydedøren korrekt monteret og justeret kører den helt ubesværet og kan skubbes til side med let hånd. Betjenes døren med stor kraft, risikerer du at beslagdele over tid går løs eller ødelægges, så døren bliver svær at lukke.

To-fløjede skydedøre er forsynet med gående post. Se mere om poste på side 38.

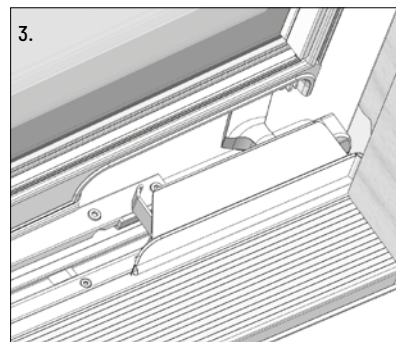
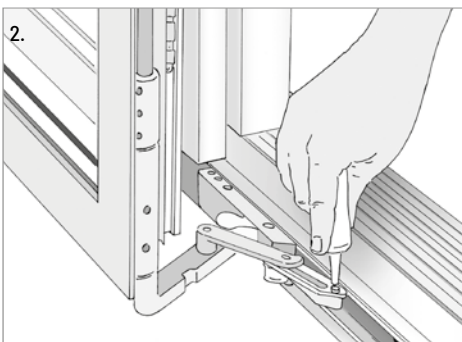
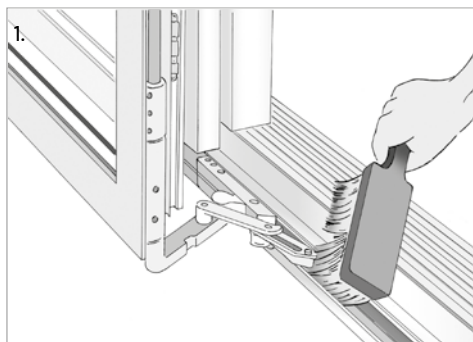
Justering er temmelig avanceret og bør overlades til en fagmand. Derfor beskrives justering ikke her. Du kan finde information om justering i vores Monteringsvejledning, som kan downloades på www.VELFAC.dk eller se en film på Youtube.

Pleje. Skinnerne renses jævnligt for snavs med en blød børste (1). Hvis den forreste "vogn" - det synlige beslag, der kører i skinnen foran selve døren - ser ud som på billede 2 herunder, skal den smøres med syrefri olie (2). Ser den ud som på billede 3 er vognen dækket af en klap, og denne model er smørefri (3).

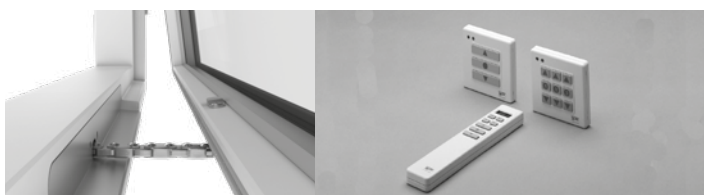
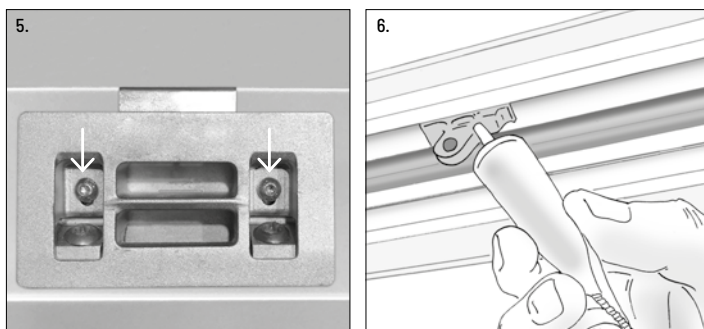
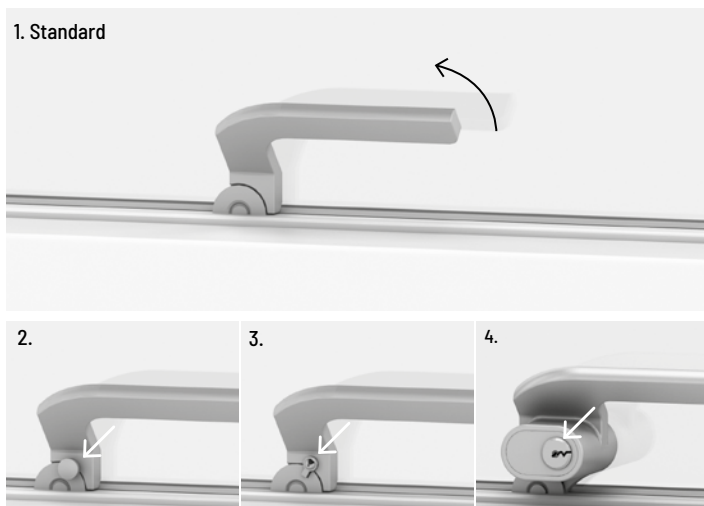
Paskvilsystemets kolver smøres mindst en gang årligt med syrefri olie, mens delene bevæges, så olien trænger helt ind (se side 18).

> På VELFAC.dk og YouTube kan du se en video om, hvordan du betjener både den 1-fløjede og den 2-fløjede skydedør. Her kan du se, hvordan døren kører helt ubesværet og kan skubbes til side med let hånd.

Fejlbetjening. Betjenes skydedøren med stor kraft, risikerer du at beslagdele over tid går løs eller ødelægges, så døren bliver svær at lukke.



Greb og motorlukke til VELFAC 200 + VELFAC Edge vinduer, terrassedøre og skydedøre



> **El-motor** betjenes via et panel på væggen - eller fjernbetjening. El-motorens kæde skal holdes ren for støv og snavs. Der findes forskellige styringsmodeller. Kontakt leverandøren af styringsenheden for en brugervejledning.

> Typer af paskvilgreb:

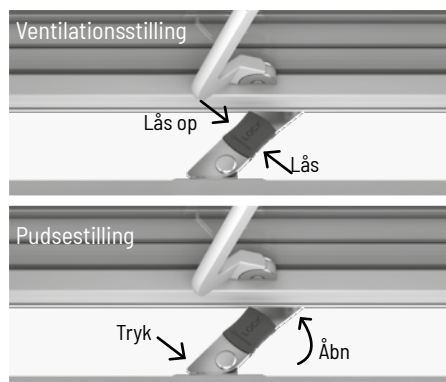
1. Paskvilgrebet vippes 60° opad, hvorefter vinduet kan åbnes.
2. Paskvilgreb med sikringsknap kan kun åbnes, når knappen under håndtaget trykkes ind, samtidig med at grebet drejes. Sikringen slår automatisk til, når vinduet lukkes.
3. Paskvilgreb med lås kan i lukket tilstand aflåses med en lille, aftagelig nøgle.
4. Paskvilgreb til cylinderlås kan aflåses med en nøgle, der kan indgå i bygningens hovednøglesystem.
5. Der er en **ventilationsstilling** indbygget i alle grebstyperne: skub vinduet ca. 1cm udad og luk grebet ned i hakket.

> **Pleje.** Smør paskvilsystemets kolver (6) mindst en gang årligt med syrefri olie, mens delene bevæges, så olien trænger helt ind.

> **Justering af lukketryk.** Løsn skrue (5) med en torx 15, flyt slutblikket (-1mm/+2mm) og stram skrue igen.

> På VELFAC.dk og YouTube kan du se en video om, hvordan du betjener paskvilgreb med sikringsknap eller med lille nøgle samt el-motoren.

Sikringsbeslag til VELFAC 200 + VELFAC Edge vinduer, terrassedøre og skydedøre



> **Åbningsbegrænser med ventilationsstilling** sikrer, at vinduet kan åbne ca. 10cm for udluftning.

I ventilationsstilling. For at låse vinduet i ventilationsstilling skubbes den røde låseplade udad til et klik høres. Før vinduet kan lukkes igen, skal den røde låseplade først trykkes indad (låses op).

Til pudsestilling. For at åbne vinduet helt, trækkes det let indad, så beslaget ikke sidder i spænd. Skub åbningsbegrænseren så den drejer lidt udad, mens vinduet åbnes.



> **Friskluftventilen** er indbygget i karmen og gør det muligt at lufte ud uden at åbne vinduet. Du åbner for ventilen ved at trykke på de 3 streger i den ene eller begge ender af ventilen.



> **PN-sikringsbeslaget** gør det vanskeligt for ubudne gæster at trænge ind, selvom vinduet står på klem.

Når vinduet åbnes, løftes beslaget og sættes i det ønskede hak. Før vinduet lukkes, skal beslaget først frigøres ved at løfte det fri af hakket.

Hvis du vil åbne vinduet fuldt, skal du vippe beslaget til lodret før, du åbner vinduet.

OBS: dit forsikringselskab dækker ikke nødvendigvis indbrud begået gennem et åbentstående vindue sikret med PN-sikringsbeslag.



> **Friktionsarmen** kan fastholde det åbne vindue i vilkårlig ventilationsstilling ved normale vejrforhold. Hvis det blæser meget, kan du lukke vinduet helt eller bruge ventilationsstillingen, der er indbygget i paskvilgrebet (se s. 18).

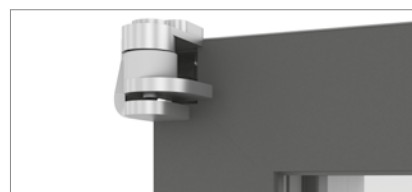
Friktionsarmen, der kan sidde både foroven og forneden, er justeret fra fabrikken, så den passer til vinduets størrelse. Synes du, at vinduet går for stramt eller for løst, kan du justere friktionsarmen (se under den aktuelle vinduetype).



> **Stormkrogen** er monteret på trækarmen og fastgøres i en øsken på vinduesrammen.



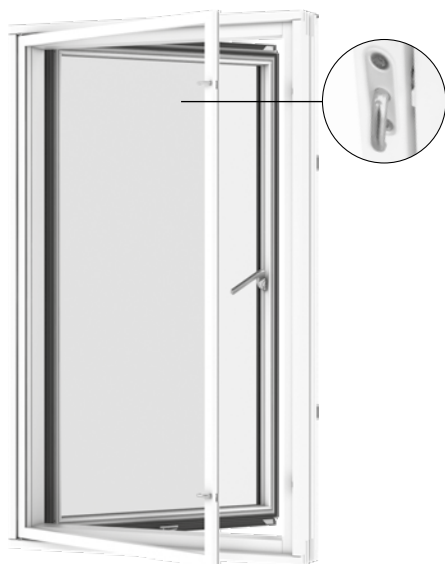
> **Låsbar åbningsbegrænser** gør, at vinduet højst kan åbnes 1,5-10cm. Glideskinnen skal jævnligt renses for snavs: sæt beslaget midlertidigt ud af drift ved at åbne vinduet mest muligt og dreje skruen 90° mod uret med den trekantede specialnøgle, som følger med vinduet. Skub derefter beslaget ud af glideskinnen. Efter endt rengøring placeres beslaget i glideskinnen, og skruen drejes på plads igen.



> **180° hængslet** tillader terrassedøren kan åbne op til 180°. En justerbar friktionsarm med let friktion vil stoppe rammen i maximum position og sikre at terrassedøren ikke rammer muren.

> På VELFAC.dk og YouTube kan du se en video om, hvordan du betjener åbningsbegrænseren.

Forsatsrammer til VELFAC 200 + VELFAC Edge vinduer og terrassedøre

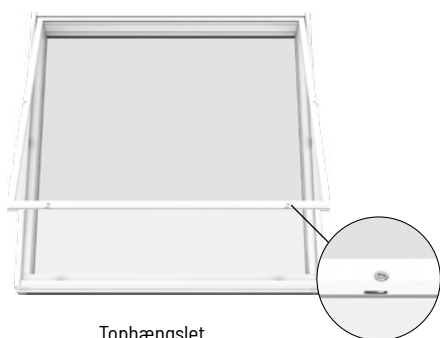


Sidehængslet

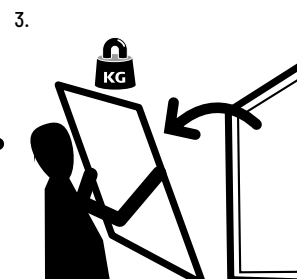
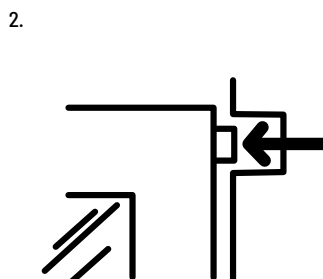
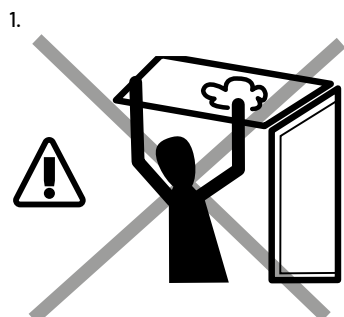
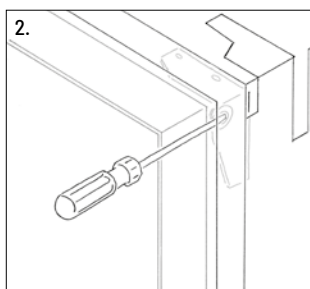
Forsatsrammer mindsker lydgener betragteligt og øger vinduets isoleringsevne betydeligt. Forsatsrammerne kan være sidehængslede eller tophængslede, og de kan være lukket med greb eller skruer afhængig af, om rammerne skal kunne åbnes til dagligt eller kun med henblik på rengøring.

Den sidehængslede forsatsramme åbnes ved at dreje grebene ca. 90° og trække rammen indad. Her kan den stå åben i forbindelse med udluftning eller rengøring.

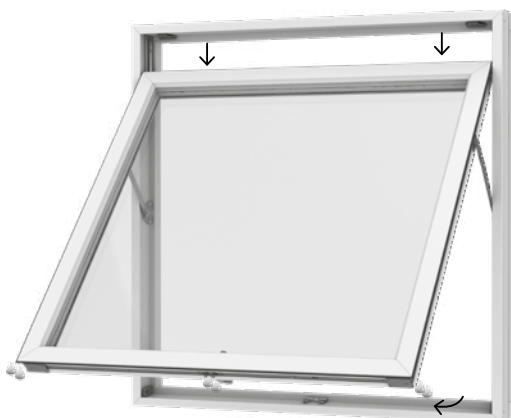
Den tophængslede forsatsramme bør kun åbnes i forbindelse med rengøring, hvor den af sikkerhedshensyn skal afmonteres (1). Afmontering af en tophængslet forsatsramme foregår ved at dreje skrueene ca. 90°, presse hængselstappen i højre side af rammen ind med en skruetrækker (2), hvorefter rammen vippes fri af karmen (3) - det kræver 2 personer at afmontere forsatsrammen.



Tophængslet



VELFAC Classic topstyret vindue



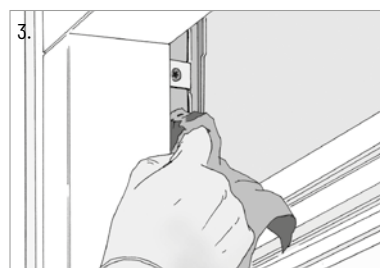
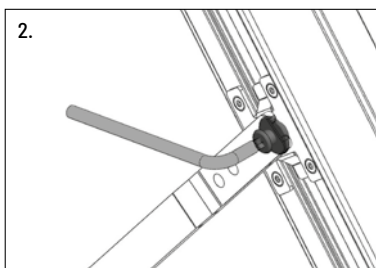
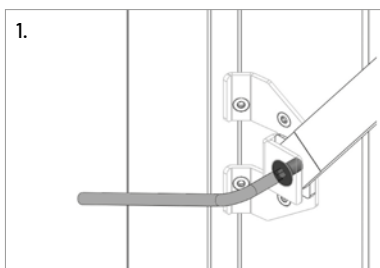
Vinduet åbnes ved at dreje grebet til lodret og skubbe vinduesrammen udad. Vinduet åbner foroven, og når det skubbes udad, opstår der en ventilationsspalte foroven. Vinduet er forsynet med friktionsarme, der kan fastholde det i åben position under rolige vejrforhold. I blæsevejr skal vinduet holdes lukkes, eller det skal på anden måde sikres, at det ikke blæser op og bliver beskadiget.

Justeringer. Friktionsarmene justeres ved at løsne eller stramme skruen i begge sider af vinduets karm med en 4mm unbrakonøgle (1). Det er vigtigt, at skruerne er strammet lige meget i begge sider, da der ellers kan opstå skævheder i vinduesrammen.

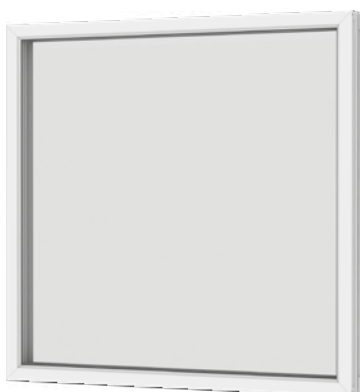
Har du brug for at justere rammens placering i karmen, så gøres det ved at dreje justeringsskruen (2) med en 5mm unbrakonøgle. Drej skruen på en eller begge sider af rammen og juster rammen op eller ned efter behov ($90^\circ = 2\text{mm}$).

Pleje. Glideskinnerne holdes fri for støv og snavs fx med en klud (3). De må ikke smøres, da det blot samler yderligere snavs.

Paskvilsystemets kolver smøres mindst en gang årligt med syrefri olie, mens delene bevæges, så olien trænger helt ind (se side 28).



VELFAC Classic fast karm / fast ramme



Vinduet kan ikke åbnes og skal derfor hverken betjenes, smøres eller justeres.

VELFAC Classic sidehængt vindue



Er dit vindue forsynet med paskvilgreb, drejes dette til vandret og vinduet skubbes udad. Det kan åbne op til en 85° vinkel. Vinduer med greb er forsynet med en grebsbetjent bremse, der aktiveres ved at åbne vinduet så meget, som du ønsker, og så dreje grebet ned til lodret.

Er dit vindue forsynet med anverfer, vippes de opad og tages af kroge. Vinduet har så typisk enten stormkrog, stormjern eller friktionsarm til at fastholde vinduet i åben stilling.

I blæsevejr skal vinduet holdes lukket, eller det skal på anden måde sikres, at det ikke blæser op og bliver beskadiget.

To-fløjede vinduer kan være forsynet med forskellige typer poste, se mere om disse på side 38.

Justeringer. Skulle der opstå behov for at justere rammens placering i karmen, kan den justeres i højden ved at dreje justeringsskruen på undersiden af det nederste hængsel med en 5mm unbraconøgle (1). Vinduer, der er højere end 1200mm, skal justeres i alle hængsler. Sideværts justering foretages ved at dreje de 2 skruer i hængslerne mod højre eller venstre efter behov med en 5mm unbraconøgle (2). Drej skrueerne lige meget, så beslagene ikke vrides skævt. Drej hver skrue max. ¼ omgang ad gangen.

Den grebsbetjente bremse (3) justeres ved at åbne vinduet helt og tjekke at pinolskruen er synlig i hullet i dækskinnen oven på døren. Sæt en 2mm unbraconøgle i pinolskruen og drej en anelse med uret for at stramme bremsen, typisk 10-20°.

Rammeløfterhjulet (4) justeres i højden ved at løsne skruen midt i hjulet med en 3mm unbraconøgle, flytte hjulet op eller ned og stramme skruen igen. Kontroller at hjulet støtter døren i lukket stilling, så hængslerne ikke overbelastes. Tilsvarende gælder hjulet i den stående fløj i 2-fløjede vinduer med anslag.

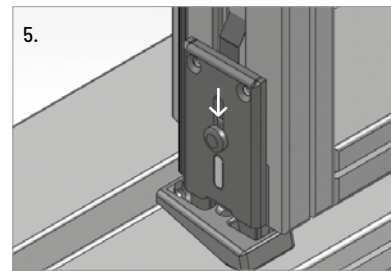
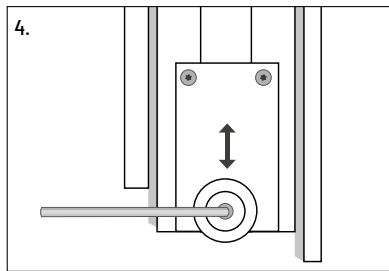
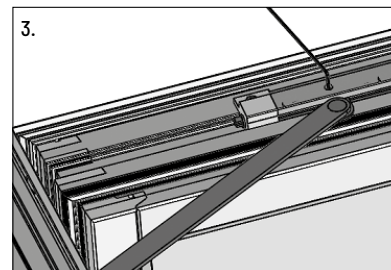
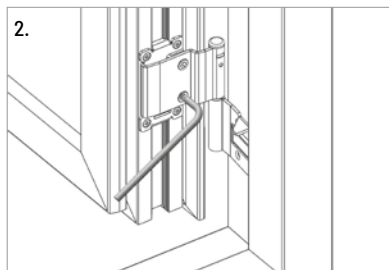
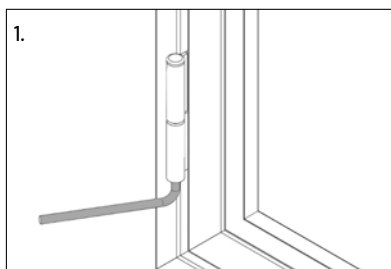
Låst i pudsestilling. I 2-fløjede vinduer med anverfer og gående post låses ramme 1 i pudsestilling vha. et sikringsbeslag - tryk knappen ned, så beslaget går i indgreb (5).

I vinduer med paskvilgreb og gående post kan ramme 1 låses i pudsestilling på tilsvarende måde vha. paskvilgrebet.

OBS: husk at sikre dig, at rammen sidder godt fast, før pudsning foretages.

Pleje. Hængslerne smøres med syrefri olie mindst en gang om året, mens du åbner og lukker vinduet for at få olien helt ind i hængslerne.

Paskvilsystemets kolver smøres mindst en gang årligt med syrefri olie, mens delene bevæges, så olien trænger helt ind (se side 28).



VELFAC Classic sidestyret vindue



Vinduet åbnes ved at dreje grebet til vandret og skubbe vinduesrammen udad. Er dit vindue forsynet med anverfere, vippes de opad og tages af krogen.

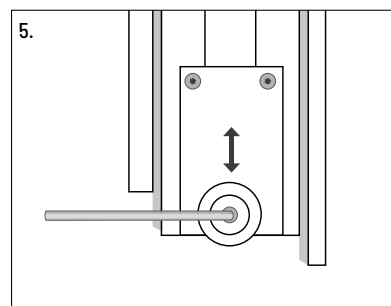
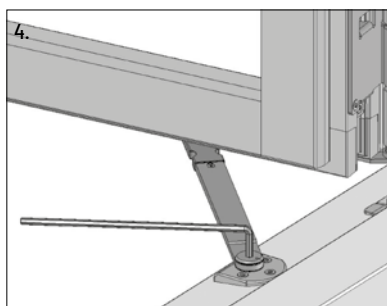
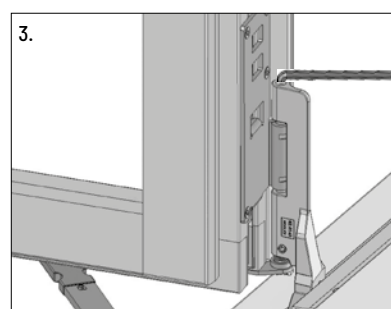
Pudsning. Når vinduet åbnes 85°, åbner der sig en pudsespalte i "hængselsiden". Den udvendige side af ruden kan nu pudses indefra.

Justeringer. Skulle der opstå behov for at justere rammens placering i karmen, kan den justeres i højden ved at åbne vinduet helt og dreje justeringsskruen (3) på oversiden af bundhængslet med en 4mm unbraconøgle. Sideværts justering foretages ved at dreje på skruen i rammebeslaget foroven og/eller forneden på vinduet med en 4mm unbraconøgle (4).

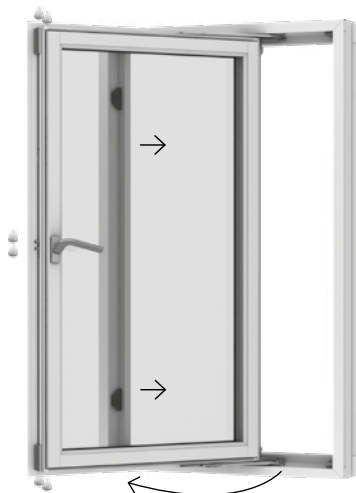
Rammeløfterhjulet (5) justeres i højden ved at løsne skruen midt i hjulet med en 3mm unbraconøgle, flytte hjulet op eller ned og stramme skruen igen. Kontroller at hjulet støtter vinduet i lukket stilling, så hængslerne ikke overbelastes. Tilsvarende gælder hjulet i den stående fløj i 2-fløjede vinduer med anslag.

Pleje. Glideskinnerne skal holdes fri for støv og snavs fx med en klud (1 + 2). De skal min. 1 gang årligt sprayes med teflonbaseret smøremiddel, fx Fin Lube eller tilsvarende (aldrig alm. smøreolie!)

Paskvilsystemets kolver smøres mindst en gang årligt med syrefri olie, mens delene bevæges, så olien trænger helt ind (se side 28).



VELFAC Classic sidevendevindue



Vinduet åbnes ved at dreje grebet til vandret og skubbe vinduesrammen udad, til en åbningsbegrænser stopper vinduet ved 5-10cm åbning. Er dit vindue forsynet med anverfere, vippes de opad og tages af krogen.

Pudsning af den udvendige side kan foretages indefra. Åben vinduet og skub det udad, indtil det låser i ventilationsstilling, ca. 30°. Træk vinduet en anelse ind imod dig selv, så beslagene ikke spænder - og skub sikringen udad (1). Drej nu vinduet rundt til fuld vending - LÆN DIG IKKE UD. Vinduesrammen er først vendt helt rundt, når pudsesikringen klikker på plads (2). Kontrollér, at rammen sidder fast, før du begynder at pudse vinduet.

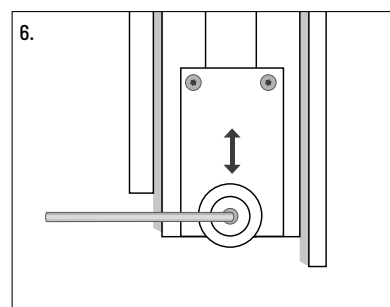
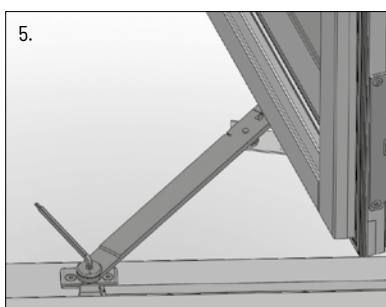
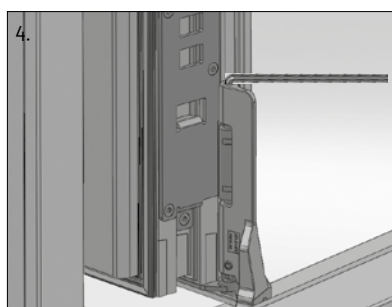
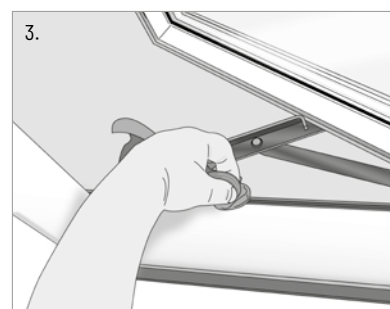
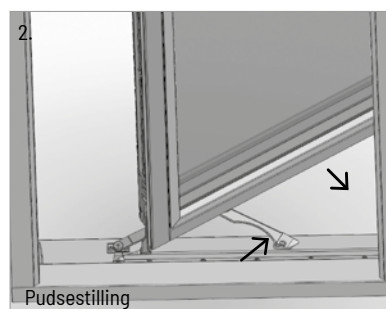
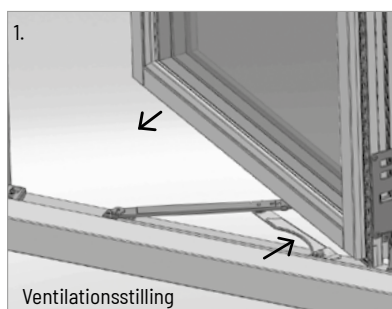
Når du har pudset vinduet, udløser du først pudsesikringen derefter ventilationsstillingsbeslaget ved at trække vinduet en anelse ind imod dig selv, så beslaget ikke spænder - og skubbe sikringen udad (2 + 1). Drej vinduet helt rundt, indtil grebet er inden for rækkevidde - LÆN DIG IKKE UD. Når vinduet lukker, slår sikringerne automatisk til igen.

Justeringer. Skulle der opstå behov for at justere rammens placering i karmen, kan den justeres i højden ved at åbne vinduet til 90° og dreje justeringsskruen (4) på oversiden af hængslet med en 4mm unbraconøgle. Sideværts justering foretages ved at dreje på skruen i rammebeslaget foroven og/eller forneden på vinduet med en 4mm unbraconøgle (5).

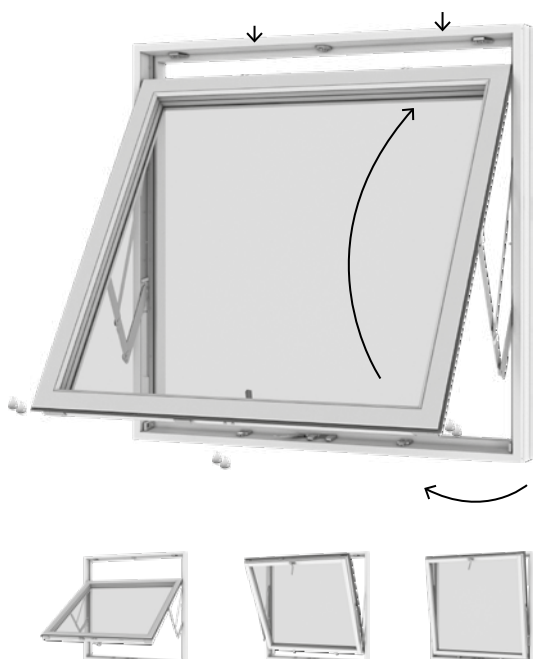
Rammeløfterhjulet (6) justeres i højden ved at løsne skruen midt i hjulet med en 3mm unbraconøgle, flytte hjulet op eller ned og stramme skruen igen. Kontrollér at hjulet støtter vinduet i lukket stilling, så hængslerne ikke overbelastes.

Pleje. Glideskinnerne skal holdes fri for støv og snavs, fx med en klud (3). De skal min. 1 gang årligt sprayes med teflonbaseret smøremiddel, fx Fin Lube eller tilsvarende (aldrig alm. smøreolie!)

Paskvilsystemets kolver smøres mindst en gang årligt med syrefri olie, mens delene bevæges, så olien trænger helt ind (se side 28).



VELFAC Classic vendevindue



Vinduet åbnes ved at dreje grebet til lodret og skubbe vinduesrammen udad, til en åbningsbegrænser stopper vinduet ved 5-10cm åbning (se betjening side 28).

Pudsning af den udvendige side kan foretages indefra. Åben vinduet, indtil åbningsbegrænseren aktiveres. Træk vinduet en anelse ind imod dig selv, så beslagene ikke spænder - og udløs åbningsbegrænseren (1).

Skub derefter vinduet udad - **LÆN DIG IKKE UD**. Tag fat om vinduets øverste kant med begge hænder og pres roligt nedad. Vinduesrammen er først vendt helt rundt, når pudsesikringen klikker på plads (2). Kontrollér, at rammen sidder fast, før du begynder at pudse vinduet.

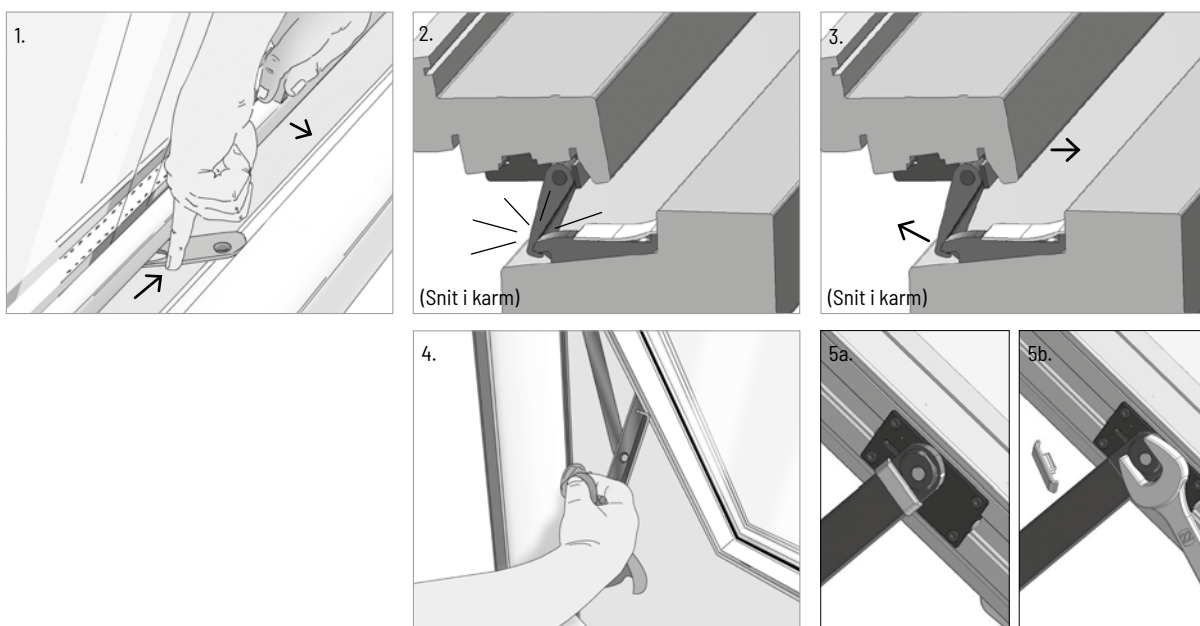
Når du har pudset vinduet, udløser du pudsesikringen (3), der sidder 10-15cm fra venstre hjørne af vinduet. Vinduer, der er bredere end 1200mm, har en pudsesikring i begge sider.

Træk vinduet let ind mod dig, så beslaget ikke spænder. Lad en finger glide ind under vinduesrammen og vip pudsesikringen opad. Hold sikringen oppe og skub vinduet ca. 5cm opad, så beslaget slipper. Tag så fat om kanten af vinduet forinden og før det roligt opad, indtil grebet er inden for rækkevidde - **LÆN DIG IKKE UD**. Når vinduet lukker, slår åbningsbegrænseren automatisk til igen.

Justering. Har du brug for at justere rammens placering i karmen, så gøres det ved at dreje på justeringsnitten i beslaget (5) i begge sider med en 22mm fastnøgle. Fjern den nærtliggende plastbrik under justering.

Pleje. Glideskinnerne skal holdes fri for støv og snavs, fx med en klud (4). De skal min. 1 gang årligt sprayes med **teflonbaseret** smøremiddel, fx Fin Lube eller tilsvarende (aldrig alm. smøreolie!)

Paskvilsystemets kolver smøres mindst en gang årligt med syrefri olie, mens delene bevæges, så olien trænger helt ind (se side 28).



VELFAC Classic terrassedør (vinduesprofil)



Terrassedøren åbnes ved at dreje grebet til vandret og skubbe rammen udad. Døren er forsynet med en grebsbetjent bremse: åbn døren så meget som du ønsker (10-85°) og drej så grebet ned til lodret for at aktivere bremsen. Drej grebet til vandret for at frigøre bremsen igen.

I blæsevejr skal terrassedøren lukkes eller det skal på anden måde sikres, at den ikke blæser op og bliver beskadiget.

2-fløjede terrassedøre er forsynet med anslag. Se mere om poste på side 38.

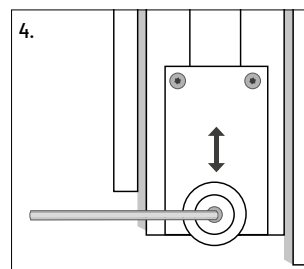
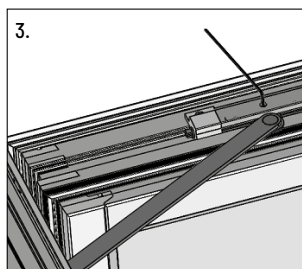
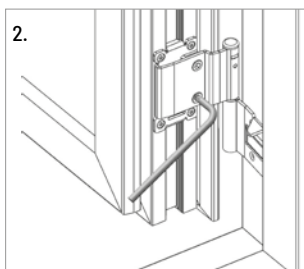
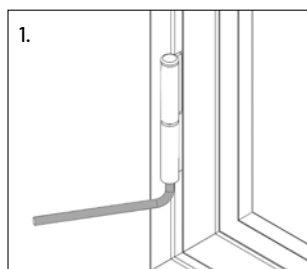
Justeringer. Skulle der opstå behov for at justere rammens placering i karmen, kan den justeres i højden ved at dreje justeringsskruen på undersiden af alle hængsler med en 5mm unbraconøgle (1). Sideværts justering foretages ved at dreje de 2 skruer i hængslerne mod højre eller venstre efter behov med en 5mm unbraconøgle (2). Drej skruerne lige meget, så beslaget ikke vrides skævt, drej hver skrue max. ¼ omgang ad gangen.

Den grebsbetjente bremse justeres ved at åbne døren helt og tjekke at pinolskruen er synlig i hullet i dækskinnen oven på døren. Sæt en 2mm unbraconøgle i pinolskruen og drej en anelse med uret for at stramme bremsen, typisk 10-20°.

Rammeløfterhjulet (4) justeres i højden ved at løsne skruen midt i hjulet med en 3mm unbraconøgle, flytte hjulet op eller ned og stramme skruen igen. Kontroller at hjulet støtter døren i lukket stilling, så hængslerne ikke overbelastes. Tilsvarende gælder hjulet i den stående fløj i 2-fløjede terrassedøre.

Pleje. Hængslerne smøres med syrefri olie mindst en gang om året, mens du åbner og lukker døren for at få olien helt ind i hængslerne.

Paskvilsystemets kolver smøres mindst en gang årligt med syrefri olie, mens delene bevæges, så olien trænger helt ind (se side 28).



VELFAC Classic terrassedør (dørprofil)



Finns både som utåtgående och inåtgående dörr

Terrassedøren åbnes ved at dreje grebet til vandret og skubbe rammen indad eller udad afhængigt af terrassedørstype.

Døren er forsynet med en grebsbetjent bremse: åbn døren så meget som du ønsker og drej så grebet ned til lodret for at aktivere bremsen. Drej grebet til vandret for at frigøre bremsen igen.

I blæsevejr skal terrassedøren lukkes eller det skal på anden måde sikres, at den ikke blæser op og bliver beskadiget.

2-fløjede terrassedøre er forsynet med anslag. Se mere om poste på side 38.

Justeringer. Døren kan justeres sideværts ved at løsne de 2 store hængselskruer (1) i beslaget på karmen 1-2 omgange med en torx 20 skruestrækker og derefter justere vha. unbrakoskruerne (2) med en 3mm unbraconøgle.

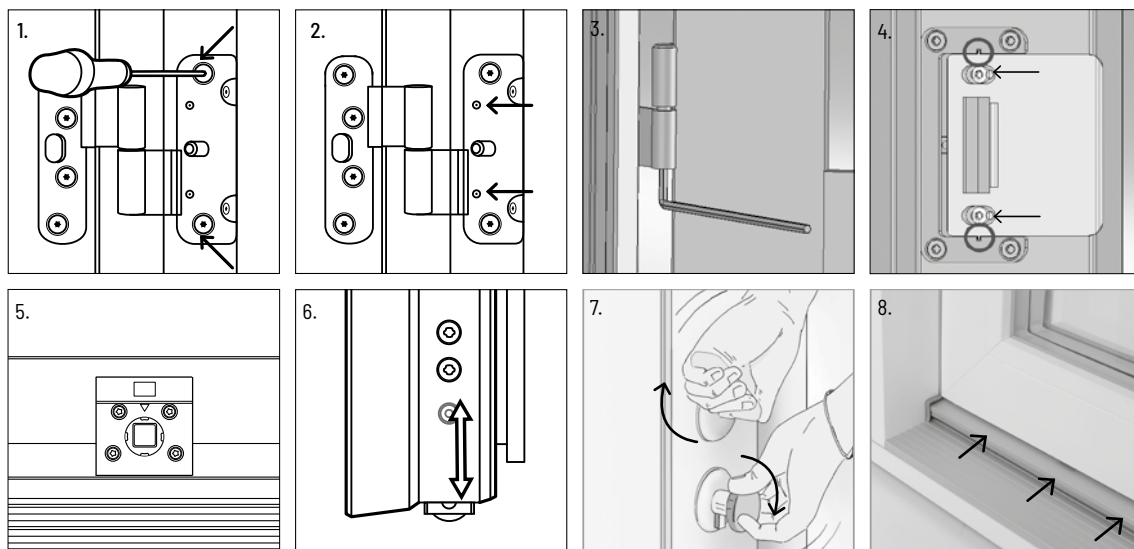
Højden over bundstykket justeres i gevindet i bæretappen (3) i alle 3 hængsel med en 6mm unbrakonøgle (+/-2.5mm).

For at justere lukkestrykket afmonteres dækpladen i slutblikket (4) ved at løsne de 2 skruer med en torx 10 skruestrækker, klippe de små styretapper af (cirkler) og placere pladen som ønsket, inden den fastgøres igen. I 2-fløjede døre løsnes og drejes slutblikkene (5) i overkarm og bundstykke 90° med eller mod uret med en torx 25 skruestrækker. I bundstykket afmonteres dækpladen først.

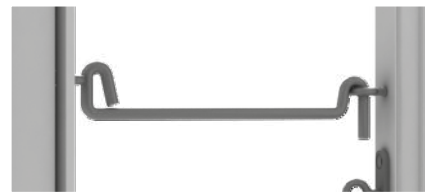
Rammeløfterhjulet (6) kan justeres i højden med en torx 25 skruestrækker. For at aktivere hjulet åbnes døren, og de 2 skruer i beslaget løsnes, så hjulet kommer til syne. Stram den øverste skrue delvist og luk døren til, så hjulet understøtter dørrammen i lukket tilstand. Åbn døren igen og stram begge skruer.

Pleje. Hængsler, lås og lukkepunkter smøres med syrefri olie mindst en gang om året, mens du bevæger delene, så olien trænger helt ind (7).

Regnskærmen på indadgående døres vandnæse (8) skal smøres med et silikoneplejemiddel mindst 1 gang årligt.

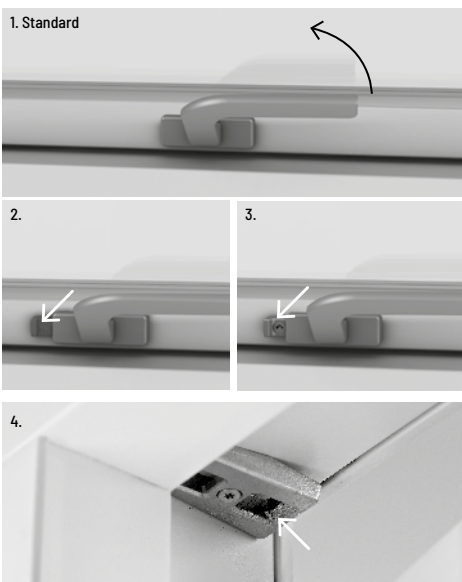


Greb og tilbehør til VELFAC Classic vinduer og terrassedøre



> **Anverfer** åbnes ved at vippe den opad og løfte den af. Den har ingen ventilationsstilling - her kan du i stedet bruge stormkrog eller stormjern.

Anverferen kan strammes eller løsnes ved at dreje øskenen på vinduet.



> Typer af paskvilgreb:

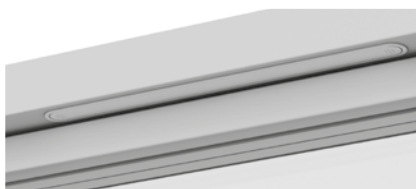
1. Paskvilgrebet vippes 60° opad, hvorefter vinduet kan åbnes.
2. Paskvilgreb med sikringsknap kan kun åbnes, når knappen ved håndtaget trykkes ind i konsollen, samtidig med at grebet drejes. Sikringen slår automatisk til, når vinduet lukkes.
3. Paskvilgreb med lås kan i lukket tilstand aflåses med en lille, aftagelig nøgle. I ulåst tilstand kan grebet kun åbnes, når knappen ved håndtaget trykkes ind i konsollen, samtidig med at grebet drejes.
4. Der er en **ventilationsstilling** indbygget i alle grebstyperne: skub vinduet ca. 1cm udad og luk grebet ned i hakket.

> **Pleje.** Smør paskvilsystemets kolver mindst en gang årligt med syrefri olie, mens delene bevæges, så olien trænger helt ind.

> **Grebsbetjent bremse** kan fastholde det sidehængte vindue/terrassedøren i vilkårlig ventilationsstilling (10°-85°) ved normale vejrforhold. Åbn vinduet/døren til ønsket position og drej paskvilgrebet ned til lodret. I blæsevejr skal vinduet/døren dog holdes lukkes, eller det skal på anden måde sikres, at det ikke blæser op og bliver beskadiget.



> **Friktionsarmen** kan fastholde det topstyrede vindue i vilkårlig ventilationsstilling ved normale vejrforhold. I blæsevejr skal vinduet dog holdes lukkes, eller det skal på anden måde sikres, at det ikke blæser op og bliver beskadiget. Friktionsarmen er justeret fra fabrikken, så den passer til vinduets størrelse. Synes du, at vinduet går for stramt eller for løst, kan du justere friktionsarmen (se side 21).



> **Friskluftventilen** er indbygget i karmen og gør det muligt at lufte ud uden at åbne vinduet. Du åbner for ventilen ved at trykke med fingeren på de grå streger i den ene eller begge ender af ventilen.

> **Stormkrogen** er monteret udvendigt på alu-karmen. Den fastholder vinduet i ventilationsstilling. Hvis det blæser, skal vinduet lukkes.



> **Stormjernet** kan holde vinduet åbent i en vinkel på ca. 90°. Hvis det blæser, skal vinduet lukkes.



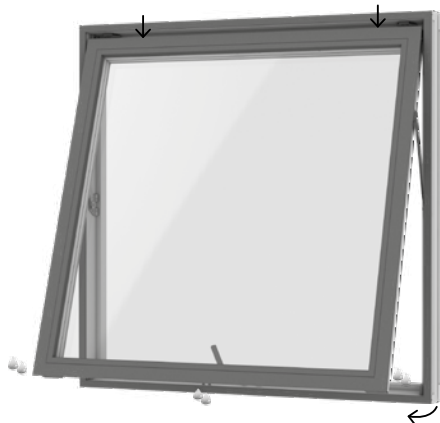
> **Åbningsbegrænseren** aktiveres automatisk, når vinduet åbner ca. 5cm.

For at åbne vinduet: Træk vinduet indad, så beslaget ikke sidder i spænd, skub åbningsbegrænseren lidt til siden (grøn "knap"), og åbn vinduet.



> **PN-sikringsbeslaget** gør det vanskeligt for ubudne gæster at trænge ind, selvom vinduet står på klem. Når vinduet åbnes, løftes beslaget og sættes i det ønskede hak. Før vinduet lukkes, skal beslaget først frigøres ved at løfte det fri af hakket. Hvis du vil åbne vinduet fuldt, skal du vippe beslaget til lodret først. **OBS:** dit forsikringselskab dækker ikke nødvendigvis indbrud begået gennem et åbentstående vindue sikret med PN-sikringsbeslag.

VELFAC Ribo topstyret vindue



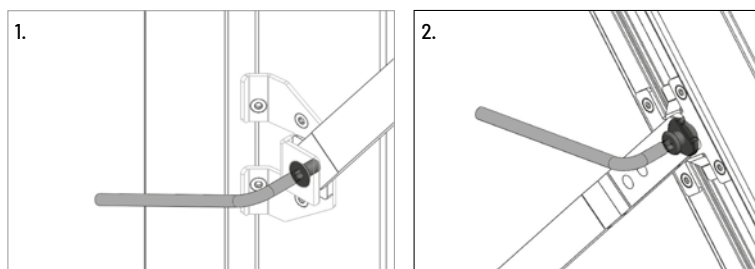
Vinduet åbnes ved at dreje grebet til lodret og skubbe vinduesrammen udad. Vinduet åbner foroven, og når det skubbes udad, opstår der en ventilations-spalte foroven. Vinduet er forsynet med friktionsarme, der kan fastholde det i åben position under rolige vejrforhold. I blæsevejr skal vinduet holdes lukkes, eller det skal på anden måde sikres, at det ikke blæser op og bliver beskadiget.

Justeringer. Friktionsarmene justeres ved at løsne eller stramme skruen i begge sider af vinduets karme med en 4mm unbrakonøgle (1). Det er vigtigt, at skruerne er strammet lige meget i begge sider, da der ellers kan opstå skævheder i vinduesrammen.

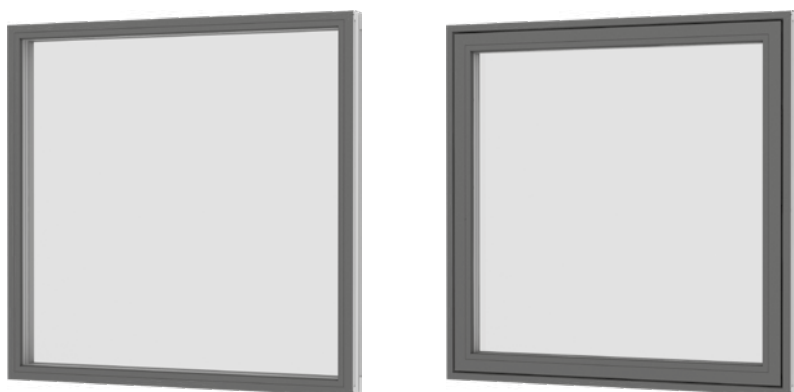
Har du brug for at justere rammens placering i karmen, så gøres det ved at dreje justeringsskruen (2) med en 5mm unbraconøgle. Drej skruen på en eller begge sider af rammen og juster rammen op eller ned efter behov ($90^\circ = 2\text{mm}$).

Pleje. Glideskinnerne holdes fri for støv og snavs fx med en klud (3). De må ikke smøres, da det blot samler yderligere snavs.

Paskvilsystemets kolver smøres mindst en gang årligt med syrefri olie, mens delene bevæges, så olien trænger helt ind (se side 37).

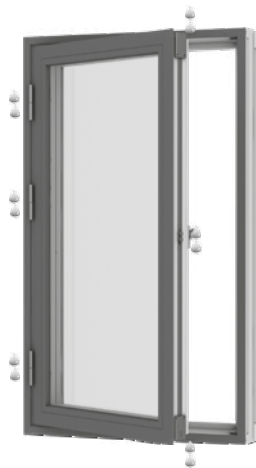


VELFAC Ribo fast karm / fast ramme



Vinduet kan ikke åbnes og skal derfor hverken betjenes, smøres eller justeres.

VELFAC Ribo sidehængt vindue



Vinduet åbnes ved at dreje grebet til vandret og skubbe vinduesrammen udad. Det kan åbne op til en 85° vinkel. Vinduet er forsynet med en grebsbetjent bremse, der aktiveres ved at åbne vinduet, så meget som du ønsker, og så dreje grebet ned til lodret. I blæsevejr skal vinduet dog holdes lukket, eller det skal på anden måde sikres, at det ikke blæser op og bliver beskadiget.

To-fløjede vinduer kan være forsynet med forskellige typer poste, se mere om disse på side 38.

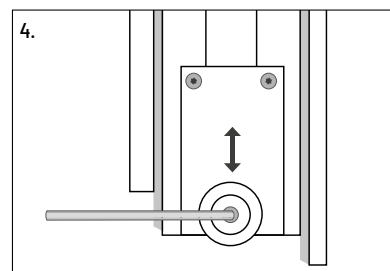
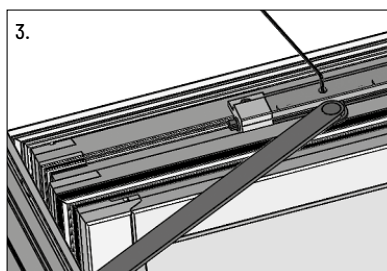
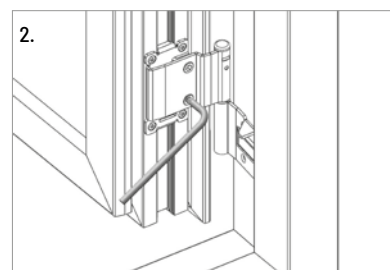
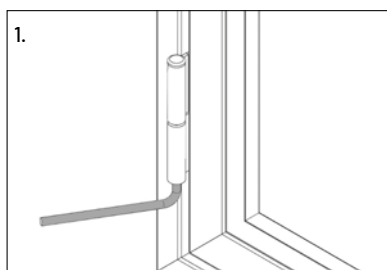
Justeringer. Skulle der opstå behov for at justere rammens placering i karmen, kan den justeres i højden ved at dreje justeringsskruen på undersiden af det nederste hængsel med en 5mm unbraconøgle (1). Vinduer, der er højere end 1200mm, skal justeres i alle hængsler. Sideværts justering foretages ved at dreje de 2 skruer i hængslerne mod højre eller venstre efter behov med en 5mm unbraconøgle (2). Drej skrueene lige meget, så beslagene ikke vrides skævt. Drej hver skrue max. ¼ omgang ad gangen.

Den grebsbetjente bremse justeres ved at åbne vinduet helt og tjekke at pinolskruen er synlig i hullet i dækskinnen oven på døren. Sæt en 2mm unbraconøgle i pinolskruen og drej en anelse med uret for at stramme bremsen, typisk 10-20°.

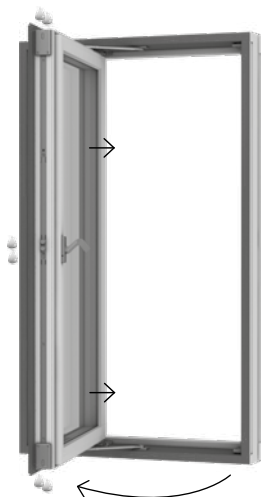
Rammeløfterhjulet (4) justeres i højden ved at løsne skruen midt i hjulet med en 3mm unbraconøgle, flytte hjulet op eller ned og stramme skruen igen. Kontroller at hjulet støtter vinduet i lukket stilling, så hængslerne ikke overbelastes. Tilsvarende gælder hjulet i den stående fløj i 2-fløjede vinduer med anslag.

Pleje. Hængslerne smøres med syrefri olie mindst en gang om året, mens du åbner og lukker vinduet for at få olien helt ind i hængslerne.

Paskvilsystemets kolver smøres mindst en gang årligt med syrefri olie, mens delene bevæges, så olien trænger helt ind (se side 37).



VELFAC Ribo sidestyret vindue



Vinduet åbnes ved at dreje grebet til vandret. Vinduesrammen skubbes nu udad.

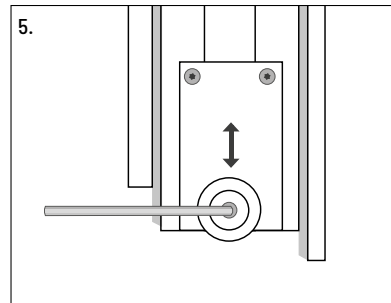
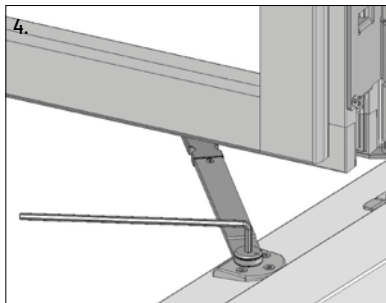
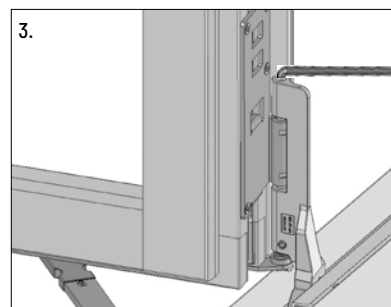
Pudsning. Når vinduet åbnes 85°, åbner der sig en pudsespalte i "hængselsiden". Den udvendige side af ruden kan nu pudses indefra.

Justeringer. Skulle der opstå behov for at justere rammens placering i karmen, kan den justeres i højden ved at åbne vinduet helt og dreje justeringsskruen (3) på oversiden af hængslet med en 4mm unbraconøgle. Sideværtsjustering foretages ved at dreje på skruen i rammebeslaget foroven og/eller forneden på vinduet med en 4mm unbraconøgle (4).

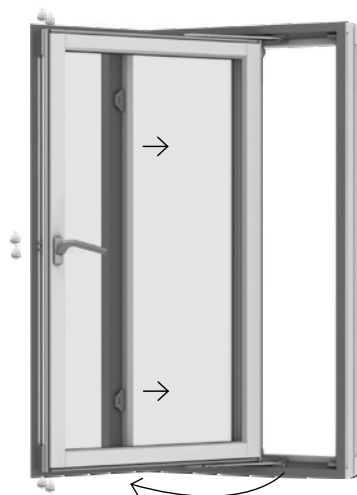
Rammeløfterhjulet (5) justeres i højden ved at løsne skruen midt i hjulet med en 3mm unbraconøgle, flytte hjulet op eller ned og stramme skruen igen. Kontroller at hjulet støtter vinduet i lukket stilling, så hængslerne ikke overbelastes. Tilsvarende gælder hjulet i den stående fløj i 2-fløjede vinduer med anslag.

Pleje. Glideskinnerne skal holdes fri for støv og snavs fx med en klud (1 + 2). De skal min. 1 gang årligt sprayes med teflonbaseret smøremiddel, fx Fin Lube eller tilsvarende (aldrig alm. smøreolie!)

Paskvilsystemets kolver smøres mindst en gang årligt med syrefri olie, mens delene bevæges, så olien trænger helt ind (se side 37).



VELFAC Ribo sidevendevindue



Vinduet åbnes ved at dreje grebet til vandret og skubbe vinduesrammen udad, til en åbningsbegrænser stopper vinduet ved 5-10cm åbning.

Pudsning af den udvendige side kan foretages indefra. Åben vinduet og skub det udad, indtil det låser i ventilationsstilling, ca. 30°. Træk vinduet en anelse ind imod dig selv, så beslagene ikke spænder - og skub sikringen udad (1). Drej nu vinduet rundt til fuld vending - LÆN DIG IKKE UD. Vinduesrammen er først vendt helt rundt, når pudsesikringen klikker på plads (2). Kontrollér, at rammen sidder fast, før du begynder at pudse vinduet.

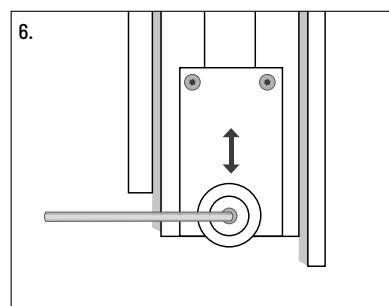
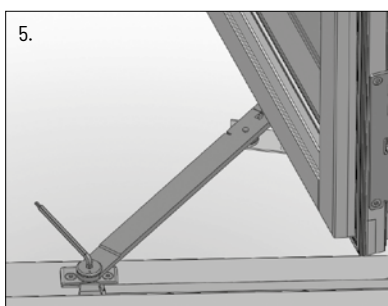
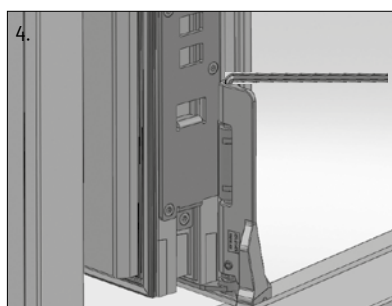
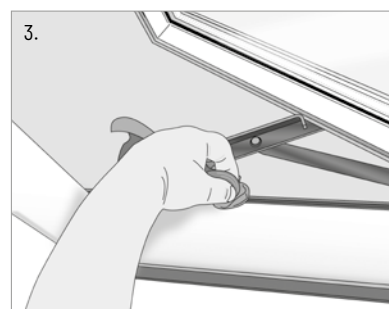
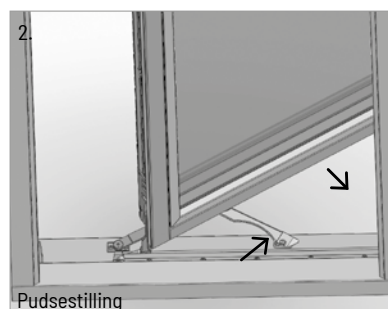
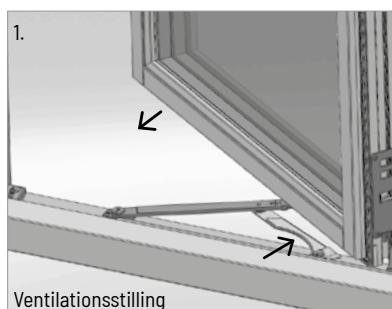
Når du har pudset vinduet, udløser du først pudsesikringen derefter ventilationsstillingsbeslaget ved at trække vinduet en anelse ind imod dig selv, så beslaget ikke spænder - og skubbe sikringen udad (2 + 1). Drej vinduet helt rundt, indtil grebet er inden for rækkevidde - LÆN DIG IKKE UD. Når vinduet lukker, slår sikringerne automatisk til igen.

Justeringer. Skulle der opstå behov for at justere rammens placering i karmen, kan den justeres i højden ved at åbne vinduet til 90° og dreje justeringsskruen (4) på oversiden af hængslet med en 4mm unbraconøgle. Sideværts justering foretages ved at dreje på skruen i rammebeslaget foroven og/eller forneden på vinduet med en 4mm unbraconøgle (5).

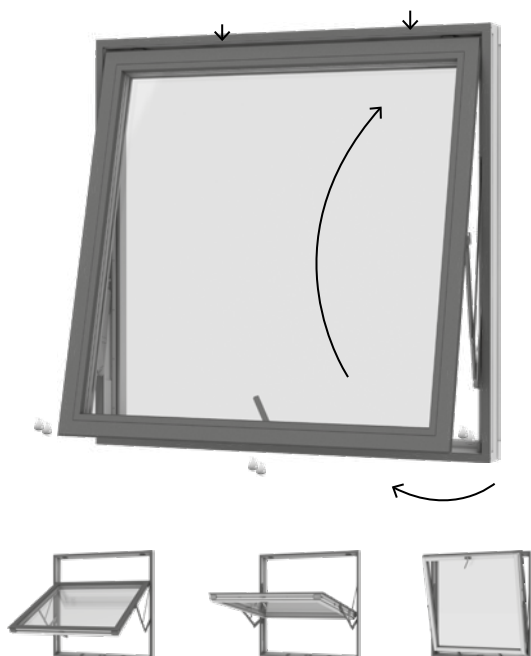
Rammeløfterhjulet (6) kan justeres i højden ved at løsne skruen midt i hjulet med en 3mm unbraconøgle, flytte hjulet op eller ned og stramme skruen igen. Kontrollér at hjulet støtter vinduet i lukket stilling, så hængslerne ikke overbelastes.

Pleje. Glideskinnerne skal holdes fri for støv og snavs, fx med en klud (3). De skal min. 1 gang årligt sprayes med teflonbaseret smøremiddel, fx Fin Lube eller tilsvarende (aldrig alm. smøreolie!)

Paskvilsystemets kolver smøres mindst en gang årligt med syrefri olie, mens delene bevæges, så olien trænger helt ind (se side 37).



VELFAC Ribo vendevindue



Vinduet åbnes ved at dreje grebet til lodret og skubbe vinduesrammen udad, til en åbningsbegrænser stopper vinduet ved 5-10cm åbning.

Pudsning af den udvendige side kan foretages indefra. Åben vinduet, indtil åbningsbegrænseren aktiveres. Træk vinduet en anelse ind imod dig selv, så beslagene ikke spænder - og udløs åbningsbegrænseren (1).

Skub derefter vinduet udad - LÆN DIG IKKE UD. Tag fat om vinduets øverste kant med begge hænder og pres roligt nedad. Vinduesrammen er først vendt helt rundt, når pudsesikringen klikker på plads (2). Kontrollér, at rammen sidder fast, før du begynder at pudse vinduet.

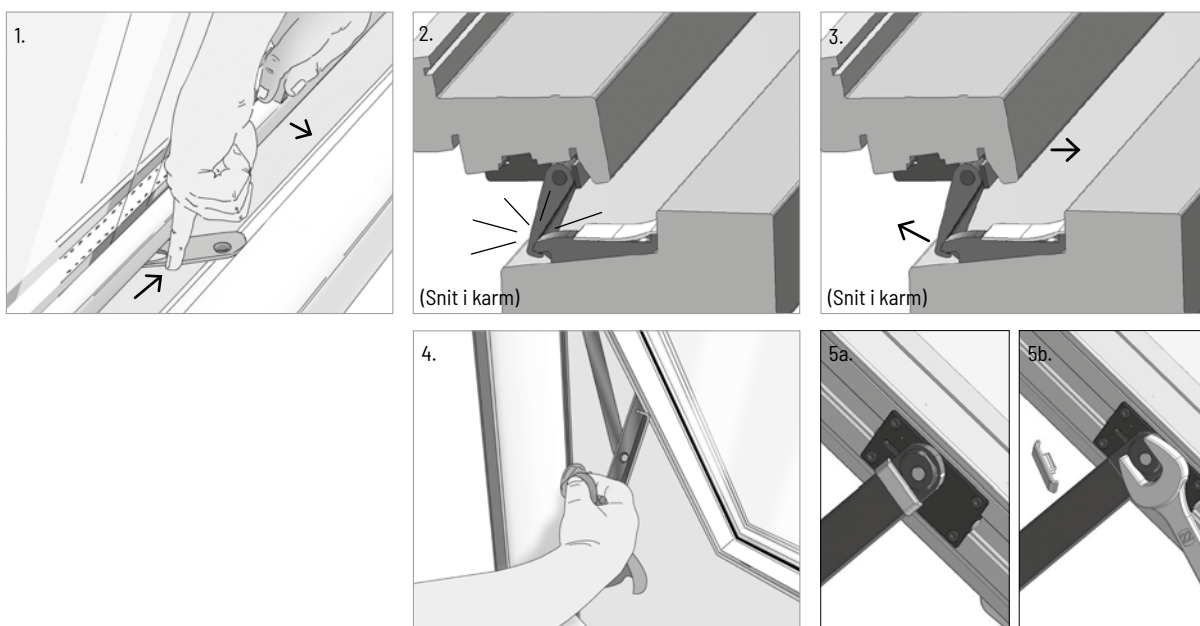
Når du har pudset vinduet, udløser du pudsesikring (3), der sidder 10-15cm fra venstre hjørne af vinduet. Vinduer der er bredere end 1200mm har en pudsesikring i begge sider.

Træk vinduet let ind mod dig, så beslaget ikke spænder. Lad en finger glide ind under vinduesrammen og vip pudsesikringen opad. Hold sikringen oppe og skub vinduet ca. 5cm opad, så beslaget slipper. Tag så fat om kanten af vinduet nederst og før det roligt opad, indtil grebet er inden for rækkevidde - LÆN DIG IKKE UD. Når vinduet lukker, slår åbningsbegrænseren automatisk til igen.

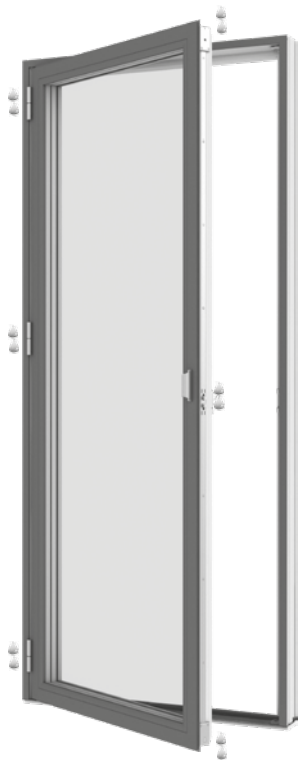
Justering. Har du brug for at justere rammens placering i karmen, så gøres det ved at dreje på justeringsnitten i beslaget (5) i begge sider med en 22mm fastnøgle. Fjern den nærliggende plastbrik under justering.

Pleje. Glideskinnerne skal holdes fri for støv og snavs, fx med en klud (4). De skal min. 1 gang årligt sprayes med teflonbaseret smøremiddel, fx Fin Lube eller tilsvarende (aldrig alm. smøreolie!)

Paskvilsystemets kolver smøres mindst en gang årligt med syrefri olie, mens delene bevæges, så olien trænger helt ind (se side 37).



VELFAC Ribo terrassedør (vinduesprofil)



Terrassedøren åbnes ved at dreje grebet til vandret og skubbe rammen udad. Døren er forsynet med en grebsbetjent bremse: åbn døren så meget som du ønsker (10-85°) og drej så grebet ned til lodret for at aktivere bremsen. Drej grebet til vandret for at frigøre bremsen igen.

I blæsevejr skal terrassedøren lukkes, eller det skal på anden måde sikres, at den ikke blæser op og bliver beskadiget.

2-fløjede terrassedøre er forsynet med anslag. Se mere om poste på side 38.

Justeringer. Skulle der opstå behov for at justere rammens placering i karmen, kan den justeres i højden ved at dreje justeringsskruen på undersiden af alle hængsler med en 5mm unbraconøgle (1). Sideværts justering foretages ved at dreje de 2 skruer i hængslerne mod højre eller venstre efter behov med en 5mm unbraconøgle (2). Drej skrueene lige meget, så beslaget ikke vrides skævt, drej hver skrue max. ¼ omgang ad gangen.

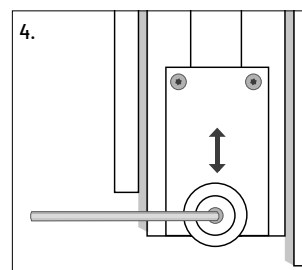
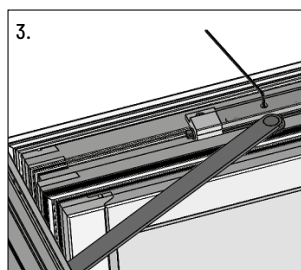
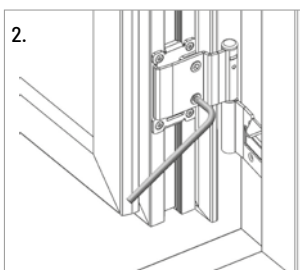
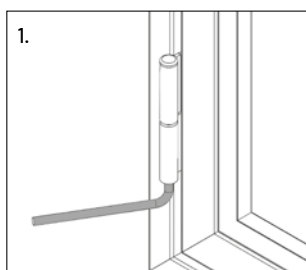
Den grebsbetjente bremse justeres ved at åbne døren helt og tjekke at pinolskruen er synlig i hullet i dækskinnen oven på døren. Sæt en 2mm unbraconøgle i pinolskruen og drej en anelse med uret for at stramme bremsen, typisk 10-20°.

Rammeløfterhjulet (4) justeres i højden ved at løsne skruen midt i hjulet med en 3mm unbraconøgle, flytte hjulet op eller ned og stramme skruen igen. Kontroller at hjulet støtter døren i lukket stilling, så hængslerne ikke overbelastes.

Tilsvarende gælder hjulet i den stående fløj i 2-fløjede terrassedøre.

Pleje. Hængslerne smøres med syrefri olie mindst en gang om året, mens du åbner og lukker døren for at få olien helt ind i hængslerne.

Paskvilsystemets kolver smøres mindst en gang årligt med syrefri olie, mens delene bevæges, så olien trænger helt ind (se side 37).



VELFAC Ribo terrassedør (dørprofil)



Fås både som indadgående og udadgående dør

Terrassedøren åbnes ved at dreje grebet til vandret og skubbe rammen indad eller udad afhængigt af terrassedørstype.

Døren er forsynet med en grebsbetjent bremse: åbn døren så meget som du ønsker og drej så grebet ned til lodret for at aktivere bremsen. Drej grebet til vandret for at frigøre bremsen igen.

I blæsevejr skal terrassedøren lukkes, eller det skal på anden måde sikres, at den ikke blæser op og bliver beskadiget.

2-fløjede terrassedøre er forsynet med anslag. Se mere om poste på side 38.

Justeringer. Døren kan justeres sideværts ved at løsne de 2 store hængselskruer (1) i beslaget på karmen 1-2 omgange med en torx 20 skruetrækker og derefter justere vha. unbrakoskruerne (2) med en 3mm unbraconøgle.

Højden over bundstykket justeres i gevindet i bæretappen (3) i alle 3 hængsel med en 6mm unbrakonøgle (+/-2.5mm).

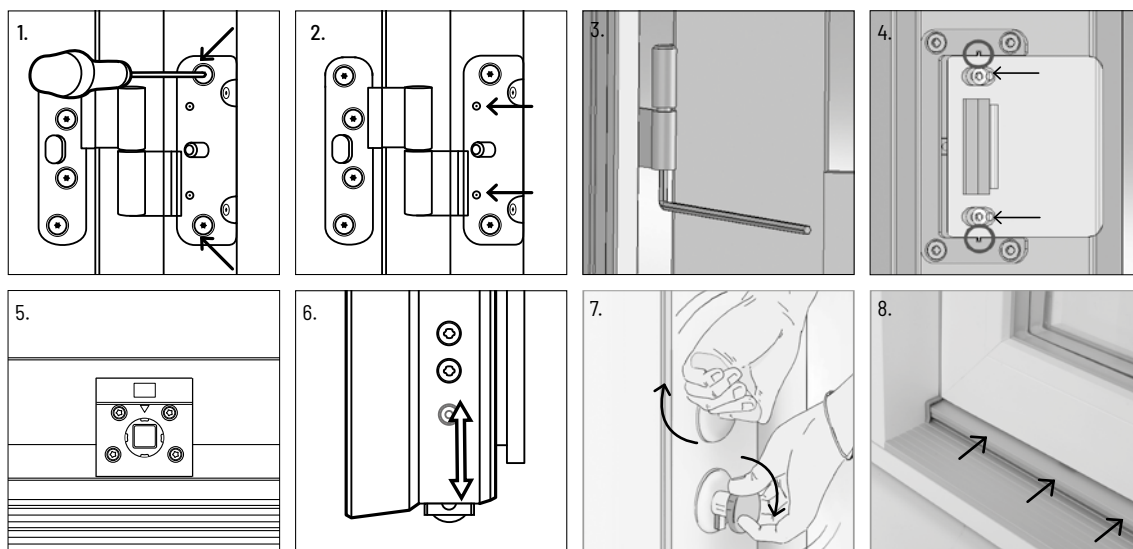
For at justere lukketrykket afmonteres dækpladen i slutblikket (4) ved at løsne de 2 skruer med en torx 10 skruetrækker, klippe de små styretapper af (cirkler) og placere pladen som ønsket, inden den fastgøres igen. I 2-fløjede døre løsnes og drejes slutblikkene (5) i overkarm og bundstykke 90° med eller mod uret med en torx 25 skruetrækker. I bundstykket afmonteres dækpladen først.

Rammeløfterhjulet (6) justeres i højden med en torx 25 skruetrækker. For at aktivere hjulet åbnes døren, og de 2 skruer i beslaget løsnes, så hjulet kommer til syne.

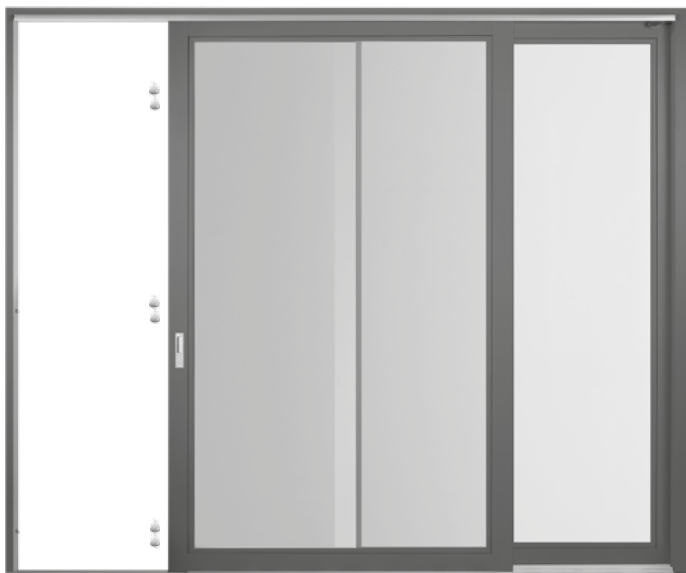
Stram den øverste skrue delvist og luk døren til, så hjulet understøtter dørrammen i lukket tilstand. Åbn døren igen og stram begge skruer.

Pleje. Hængsler, lås og lukkepunkter smøres med syrefri olie mindst en gang om året, mens du bevæger delene, så olien trænger helt ind (7).

Regnskærmen på indadgående døres vandnæse (8) skal smøres med et silikoneplejemiddel mindst 1 gang årligt.



VELFAC Ribo hæveskydedør



Hæveskydedøren åbnes ved at dreje grebet (1) 180° ned (2), hvorved døren løfter sig og kan skydes til siden. Grebet skal altid være i fuldt åben position (2), mens døren bevæges, da grebet ellers kan beskadige posten.

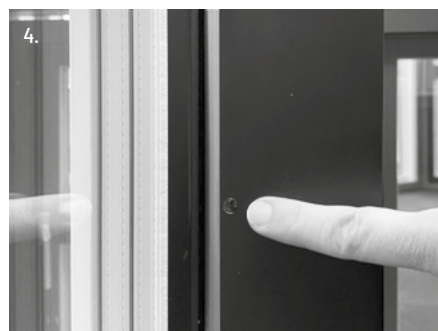
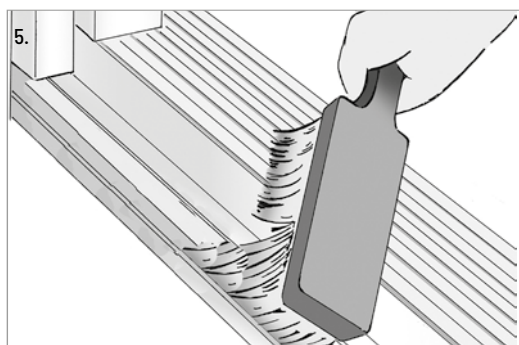
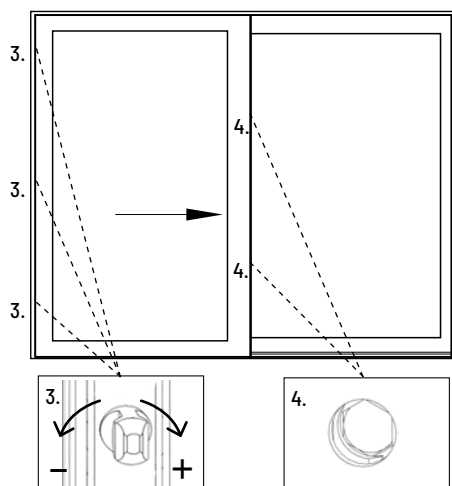
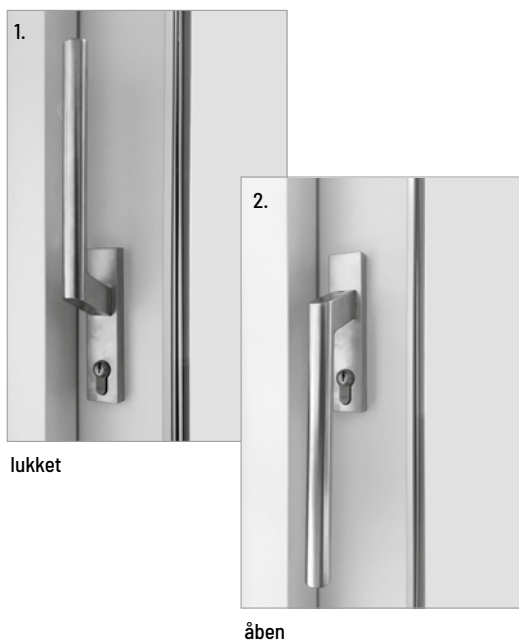
Du lukker skydedøren igen ved at skyde den helt hen foran åbningen og dreje grebet op igen (1).

Ventilationsstilling. Døren kan fastholdes i vilkårlig position ved at dreje grebet op til lodret stilling (1).

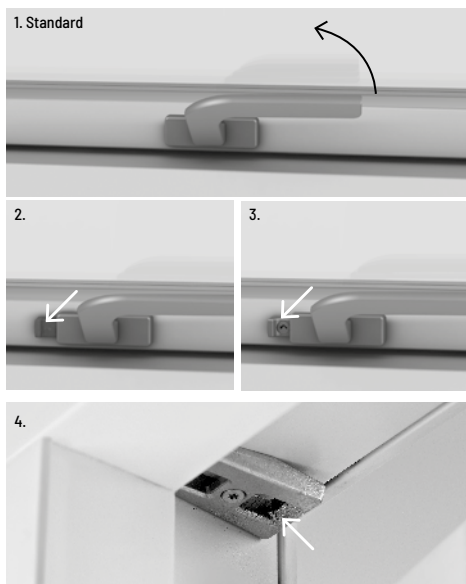
Justeringer. Lukketrykket (3) justeres ved at dreje knopperne i siden af døren med en 9mm fastnøgle eller skiftenøgle. Pakningstrykket (4) justeres gennem de små huller i midten af "posten" på den udvendige side af døren med en 4mm unbraconøgle.

Pleje. Køreskinnerne i top og bund renses jævnligt for snavs med en blød børste (5).

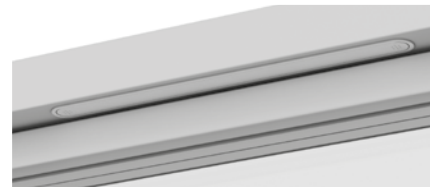
Tætningslister og styr til køreskinnerne i top og bund sprayes med silikone 1 gang årligt eller efter behov. Spray evt. på en klud og tør tætningslisten over, så undgår du at få silikone på ruden.



Greb og tilbehør til VELFAC Ribo vinduer og terrassedøre



> **Grebsbetjent bremse** kan fastholde det sidehængte vindue/terrassedøren i vilkårlig ventilationsstilling (10° - 85°) ved normale vejrforhold. Åbn vinduet/døren til ønsket position og drej paskvilgrebet ned til lodret. I blæsevej skal vinduet/døren dog holdes lukket, eller det skal på anden måde sikres, at det ikke blæser op og bliver beskadiget.



> **Friskluftventilen** er indbygget i karmen og gør det muligt at lufte ud uden at åbne vinduet. Du åbner for ventilen ved at trykke med fingeren på de grå streger i den ene eller begge ender af ventilen. Friskluftventilen giver dig mulighed for at lufte ud, mens du ikke er hjemme.



> **Åbningsbegrænseren** aktiveres automatisk, når vinduet åbner ca. 5cm. For at åbne vinduet: Træk vinduet indad, så beslaget ikke sidder i spænd, skub åbningsbegrænseren lidt til siden (grøn "knap"), og åbn vinduet.

> Typer af paskvilgreb:

1. Paskvilgrebet vippes 60° opad, hvorefter vinduet kan åbnes.
2. Paskvilgreb med sikringsknap kan kun åbnes, når knappen ved håndtaget trykkes ind i konsollen, samtidig med at grebet drejes. Sikringen slår automatisk til, når vinduet lukkes.
3. Paskvilgreb med lås kan i lukket tilstand aflåses med en lille, aftagelig nøgle. I ulåst tilstand kan grebet kun åbnes, når knappen ved håndtaget trykkes ind i konsollen, samtidig med at grebet drejes.
4. Der er en **ventilationsstilling** indbygget i alle grebstyperne: skub vinduet ca. 1cm udad og luk grebet ned i hakket.

> **Pleje.** Smør paskvilsystemets kolver mindst en gang årligt med syrefri olie, mens delene bevæges, så olien trænger helt ind.



> **Friktionsarmen** kan fastholde det topstyrede vindue i vilkårlig ventilationsstilling ved normale vejrforhold. I blæsevej skal vinduet dog holdes lukket, eller det skal på anden måde sikres, at det ikke blæser op og bliver beskadiget. Friktionsarmen er justeret fra fabrikken, så den passer til vinduets størrelse. Synes du, at vinduet går for stramt eller for løst, kan du justere friktionsarmen (se side 29).



> **PN-sikringsbeslaget** gør det vanskeligt for ubudne gæster at trænge ind, selvom vinduet står på klem. Når vinduet åbnes, løftes beslaget og sættes i det ønskede hak. Før vinduet lukkes, skal beslaget først frigøres ved at løfte det fri af hakket. Hvis du vil åbne vinduet fuldt, skal du vippe beslaget til lodret før, du åbner vinduet.

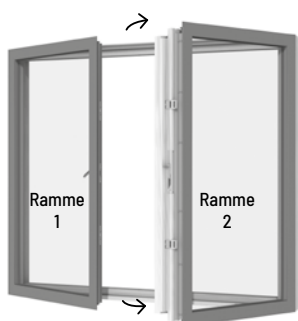
OBS: dit forsikringsselskab dækker ikke nødvendigvis indbrud begået gennem et åbentstående vindue sikret med PN-sikringsbeslag.

> På VELFAC.dk og YouTube kan du se en video om, hvordan du betjener åbningsbegrænseren.

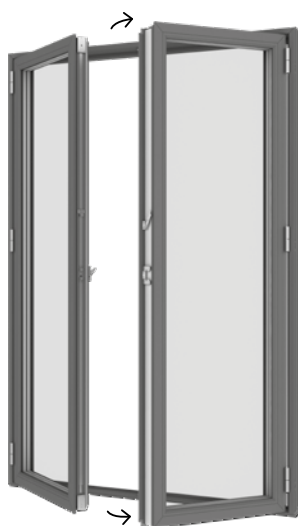
2-fløjede vinduer og døre



Fast post



Gående post



Anslag

Den **faste post** forbliver i vinduesåbningen, når rammerne åbnes. Rammerne kan derfor åbnes uafhængigt af hinanden.

Den **gående post** er monteret på ramme 2. Når ramme 1 åbnes, forbliver ramme 2 lukket. Hvis vinduet/terrassedøren skal åbnes i begge sider, åbnes først ramme 1, så frigøres posten. Herefter kan ramme 2 åbnes.

Afhængigt af vindues-/dørtype frigøres posten ved hjælp af et kantpaskvil eller et greb med sikringsknap:

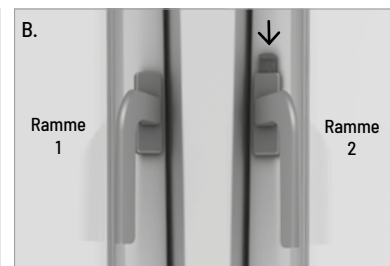
- Kantpaskvillet (A) vippes ca. 90° grader til vandret eller
- Sikringsknappen på grebet (B) holdes nede, men grebet drejes.

Når vinduet/døren skal lukkes, lukkes ramme 2 først, hvorefter posten fastgøres med kantpaskvil eller greb. Til sidst lukkes ramme 1.

2-fløjede døre med anslag betjenes som gående post med kantpaskvil (A).



Kantpaskvil til gående post og anslag.



Sikringsknap på grebet i ramme 2.

VELFAC In indadgående vindue og altandør

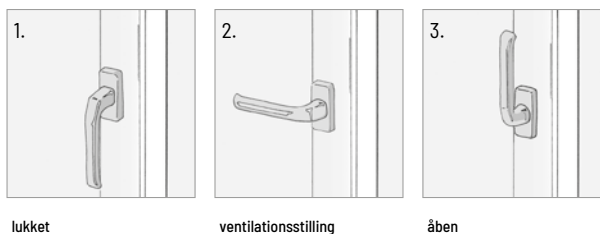


I det følgende beskrives den indadgående altandørs funktion. Det indadgående vindue betjenes tilsvarende.

En side/bundhængt dør åbnes helt ved, at du drejer grebet til lodret (3) og trækker dørrammen indad - den kan åbne op til ca. 90°. Pas på rammen ikke blæser op og slår mod sidekarmen.

Ventilationsstilling. Drej grebet 90° til vandret (2), dørrammen vipper indad og danner en ventilationsspalte foroven.

Døren lukkes ved, at du skubber rammen ind mod karmen både foroven og ved grebet, mens grebet drejes ned til lodret (1).



Find en udførlig smørevejledning se side 40.

> På VELFAC.dk og YouTube kan du se en video om, hvordan du betjener den indadgående altandør.

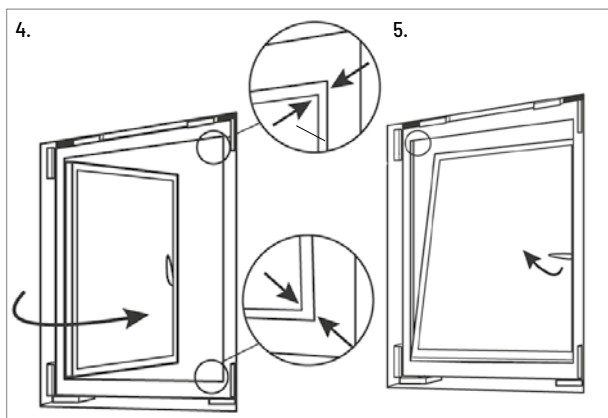
To-fløjede altandøre åbnes ved at dreje grebet 180° og åbne den gående ramme. Herefter udløses kantpaskvillen (9) midt på den stående ramme, før denne kan åbnes (se side 41).

Kontrol af lukkefunktion. Sådan skal døren lukke - ellers skal rammen justeres: (4) I den sidehængte funktion skal rammen have anslag i top og bund samtidig i lukkesiden.

(5) I kip-funktionen skal tætningen på rammen først røre karmen i øverste højre hjørne modsat grebet.

Lave vinduer uden fejlbetjeningsikring. Vinduer, der er lavere end 813mm har ingen fejlbetjeningsikring. Vær omhyggelig med at lukke disse mindre vinduer helt i, før grebet drejes fra position (2) til (3). Skub ind øverst på vinduesrammen med den ene hånd, men grebet drejes med den anden hånd.

Skulle rammen hoppe ud af hak, så den ikke kan betjenes, sættes den på plads ved at dreje grebet til 180° lodret (3), rammen skubbes ind foroven med den ene hånd og holdes på plads, men grebet drejes ned til lodret (1) med den anden hånd.



Højde-, sideværts- og lukketryksjustering
Se side 41.

VELFAC In indadgående vindue og altandør (fortsat)



Bundhængt

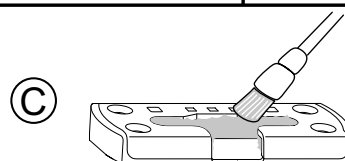
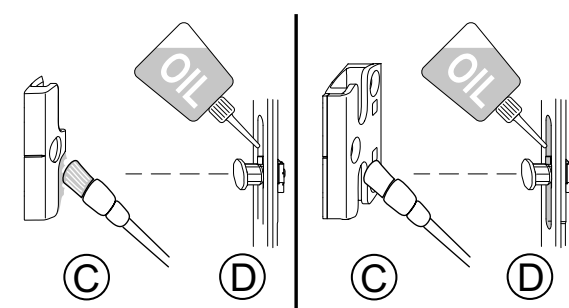
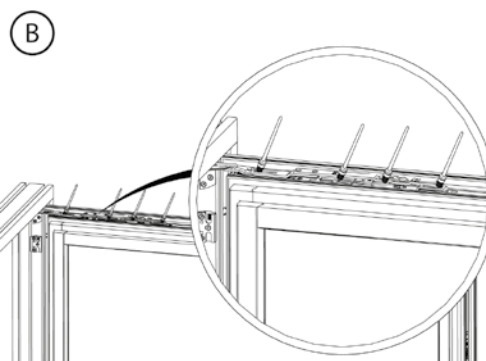
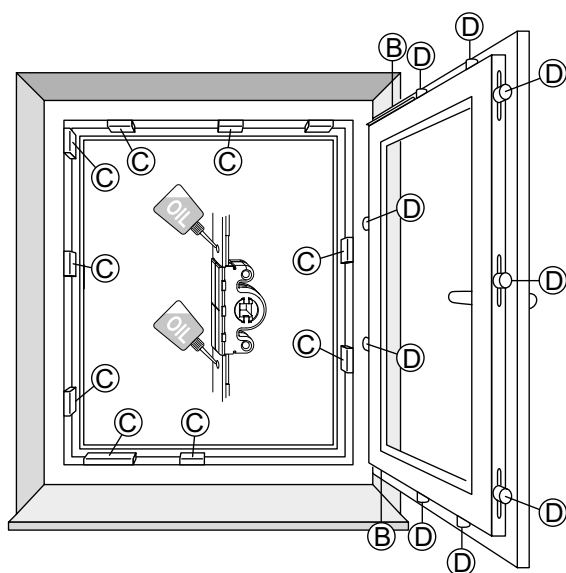
Sidehængt

Pleje. Alle bevægelige beslagdele på **rammen** smøres med syrefri olie mindst en gang om året, mens du sørger for at bevæge delene, så olien trænger helt ind (B)+(D).

Ved samme lejlighed rengøres alle beslag på **karmen** grundigt, fx fejes med en pensel og derefter smøres med syrefri olie (C).

Se illustrationerne herunder.

Mahogni-bundkarmen i altandøren kan evt. efterbehandles med rå linolie uden farvepigmentering.



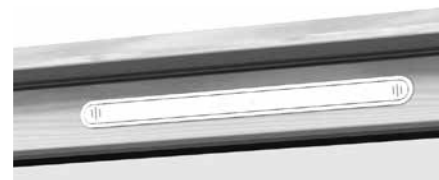
Greb og tilbehør til VELFAC In



standard

med lås

med sikringsknap

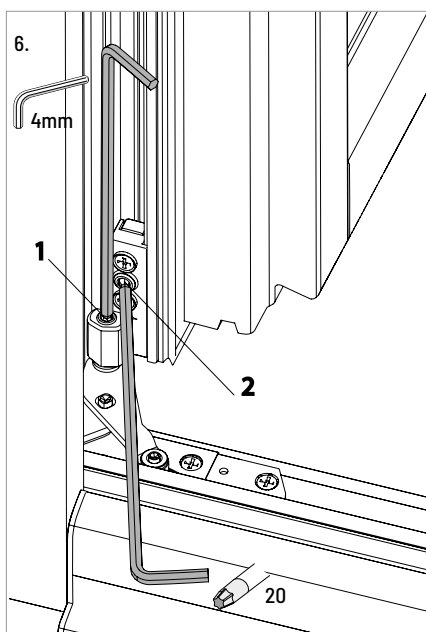


> Friskluftventilen er indbygget i karmen og gør det muligt at lufte ud uden at åbne vinduet. Du åbner for ventilen ved at trykke med fingeren på de grå streger i den ene eller begge ender af ventilen.

- > **Betjening.** Grebet kan stå i tre positioner: lukket, åben eller i ventilationsstilling (se side 39).
- **Greb med lås** kan i lukket tilstand aflåses med en lille, aftagelig nøgle.
- **Greb med sikringsknap** kan kun åbnes, når knappen over og under håndtaget trykkes ind i konsollen, samtidig med at grebet drejes. Sikringen slår automatisk til, når vinduet/altandøren lukkes.

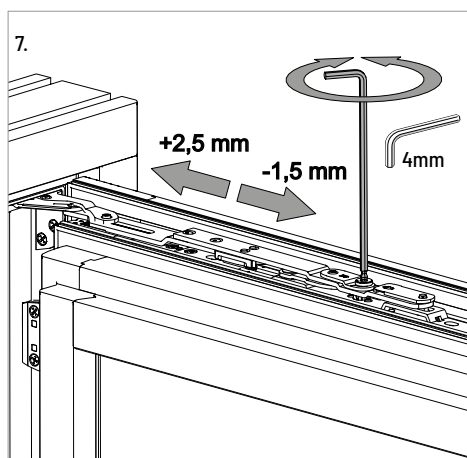
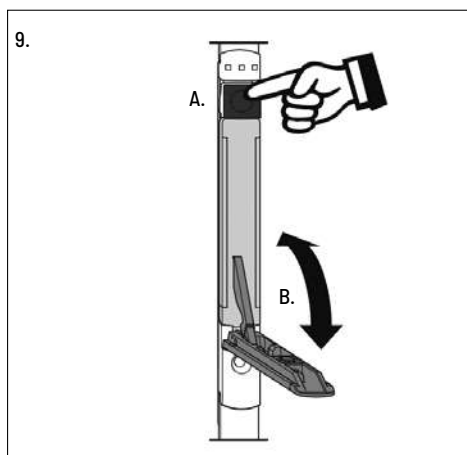
> På VELFAC.dk og YouTube kan du se en video om, hvordan du betjener paskvilgreb med sikringsknap.

9. Frigørelse af stående ramme i 2-fløjede.
Tryk låseknappen (A) ind, mens kantpaskvilen (B) åbnes (ca. 135°). Den stående ramme kan nu åbnes.



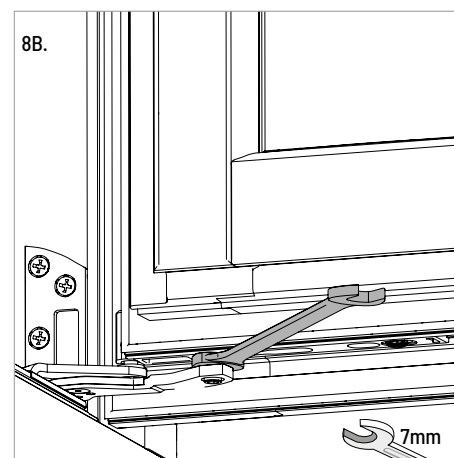
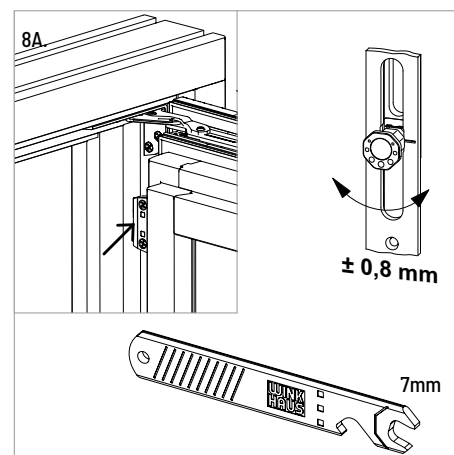
6. Justering fornedet

1. Højdejustering af ramme (+2,0mm/-1,5mm).
2. Sideværts justering af ramme (+2,5mm/-1,5mm).



7. Justering foroven

Sideværts justering af ramme (+2,5mm/-1,5mm).



8. Justering af lukketryk

- 8A Drej paskvilkolve foroven (+/- 0,8mm).
- 8B Forneden (+/- 0,8mm).

VELFAC facadedøre i træ/alu eller træ



Indgående rammedør



Udadgående rammedør



Udadgående pladedør

Facadedøren leveres som standard med 3-punkts lukning. Lukkepunkterne foroven og forneden i dørens lukkeside træder i funktion, når grebet løftes opad. For at du kan låse døren, skal grebet ligeledes have været løftet opad. Når du trykker grebet ned, frigøres alle tre lukkepunkter. Døren fås også med 1-punkts lukning.

2-fløjede døre er forsynet med anslag. Se mere om poste på side 38.

Justeringer. Døren kan justeres sideværts ved at løsne de 2 store hængselsskruer (1) i beslaget på karmen 1-2 omgange med en torx 20 skruetrækker og derefter justere vha. unbrakoskruerne (2) med en 3mm unbraconøgle.

Højden over bundstykket justeres i gevindet i bæretappen (3) i alle 3 hængsel med en 6mm unbrakonøgle (+/-2.5mm).

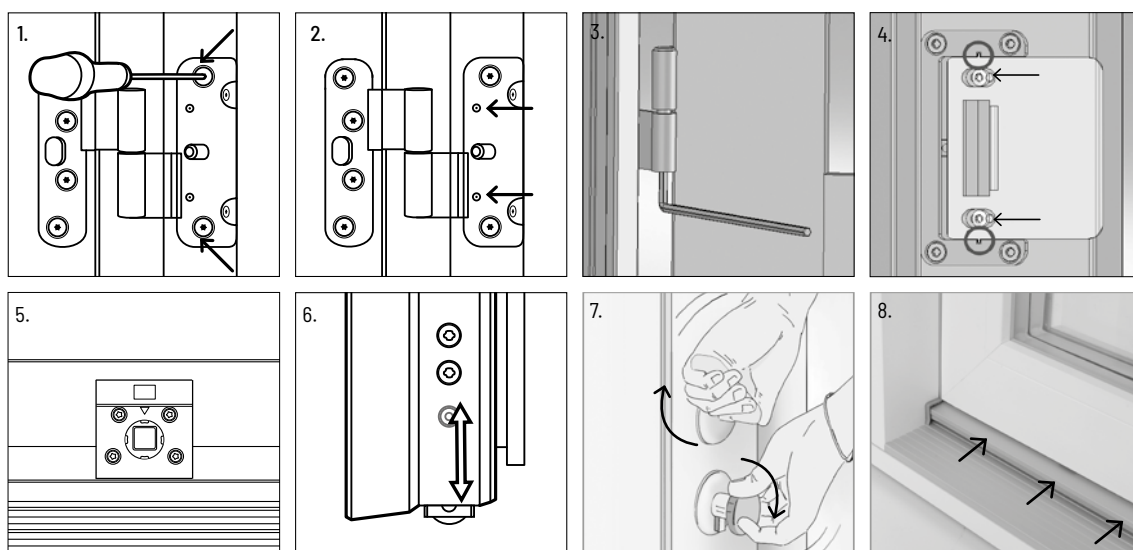
For at justere lukkestrykket afmonteres dækpladen i slutblikket (4) ved at løsne de 2 skruer med en torx 10 skruetrækker, klippe de små styretapper af (cirkler) og placere pladen som ønsket, inden den fastgøres igen. I 2-fløjede døre løsnes og drejes slutblikkene (5) i overkarm og bundstykke 90° med eller mod uret med en torx 25 skruetrækker. I bundstykket afmonteres dækpladen først.

Rammeløfterhjulet (6) kan justeres i højden med en torx 25 skruetrækker. For at aktivere hjulet åbnes døren, og de 2 skruer i beslaget løsnes, så hjulet kommer til syne. Stram den øverste skrue delvist og luk døren til, så hjulet understøtter dørkarmen i lukket tilstand. Åbn døren igen og stram begge skruer.

Pleje. Hængsler, lås og lukkepunkter smøres med syrefri olie mindst en gang om året, mens du bevæger delene, så olien trænger helt ind (7).

Pladedørbladets udvendige side skal males med diffusionsåben maling minimum hvert tredje år. Ofte hvis døren sidder udsat for vejrlig, samt omgående hvis der opstår skader på overfladen.

Regnskærmen på indgående døres vandnæse (8) skal smøres med et silikoneplejemiddel mindst 1 gang årligt.



VELFAC branddøre i træ/alu eller træ



Indadgående pladedør. Findes også som facadedør med glas.
Pladedøren fås også som udadgående.

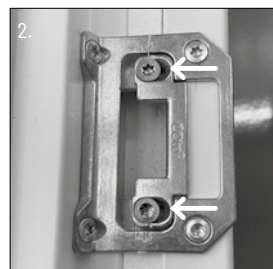
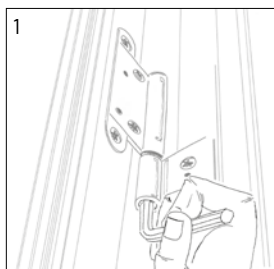
Branddøren leveres med 3-punkts lukning, hvor lukkepunkterne foroven og forneden i dørens lukkeside træder i funktion, når grebet løftes opad. For at du kan låse døren, skal grebet ligeledes have været løftet opad. Når du trykker grebet ned, frigøres alle tre lukkepunkter.

Justering. Højden over bundstykket justeres i det nederste hængsel med en 6mm unbrakonøgle (1).

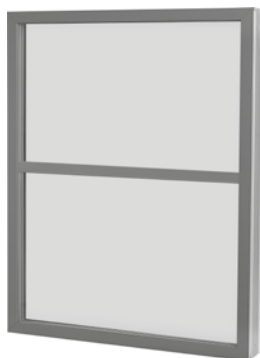
Lukkestrykket (presset mod tætningslisten) kan justeres ved at flytte på den forreste plade i slutblikkene. Pladen skrues løs vha. en torx 20 skruetrækker (2), derefter kan du flytte pladen til ønsket placering og skru den fast igen.

Pløje. Hængsler, lås og lukkepunkter smøres med syrefri olie mindst en gang om året, mens du bevæger delene, så olien trænger helt ind.

Pladedørbladets udvendige side skal males med diffusionsåben maling minimum hvert tredje år. Ofte hvis døren sidder udsat for vejrlig, samt omgående hvis der opstår skader på overfladen.



VELFAC Brandelement



Brandelementet kan ikke åbnes og skal derfor hverken betjenes, smøres eller justeres.

Minusgrader: Hvis brandglasset kortvarigt udsættes for frostgrader under opbevaring og montering, kan ruden blive mælkevid i et stykke tid. Dette vil forsvinde igen, men det kan tage måneder før det sker.

Hvis brandglasset udsættes for frostgrader i længere tid, fx i et uopvarmet sommerhus i en hård vinter, kan brandglasset lide varig skade.



Spørg efter vores
FSC®-certificerede produkter.

Miljømærket for
ansvarligt skovbrug

VELFAC

Bygholm Søpark 23
8700 Horsens

VELFAC Kundeservice:

Find åbningstider, kontaktinformation og
reklamationsformular på

VELFAC.dk/Kontakt/Service



VINDUER FOR LIVET