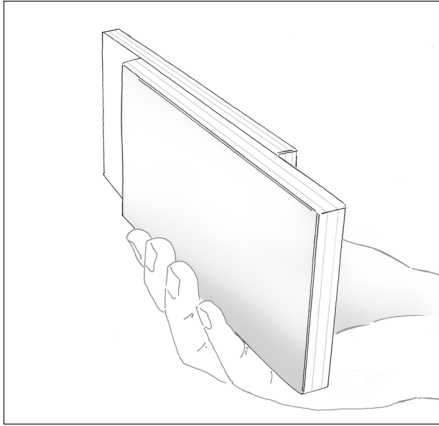


# Sådan fuger du VELFAC 200 uden at afmontere rammen

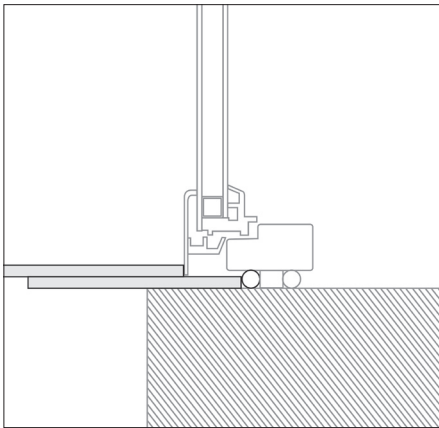
VELFAC®

side 1



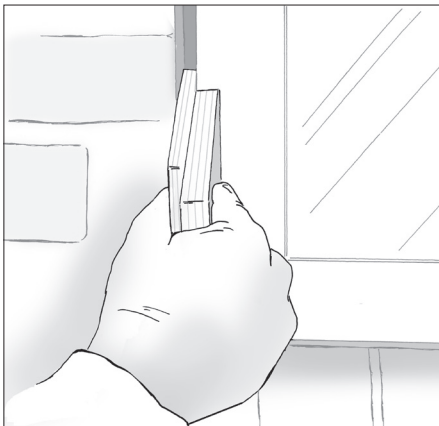
Det bedste udgangspunkt for en ordentlig fuger er, at fugebagstoppet bliver placeret i ensartet dybde.

TIP: Lav en model som på billedet af 2 stykker krydsfiner, fx 12mm og 9mm.

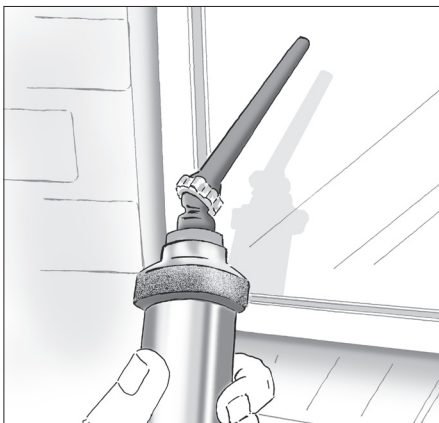


Lav bagstopning for fugen fx med passende stort polyethylen rundprofil. Anbring profilet i den dybde, fugemasse-leverandøren angiver.

For information om montage af VELFAC vinduer, se VELFAC Montagevejledning.



Skub fugebagstoppet på plads hele vejen rundt om vinduet vha. modellen.



Monter fuge dysen på en fugepistol - følg vejledningen i pakken (pkt. 1-4).

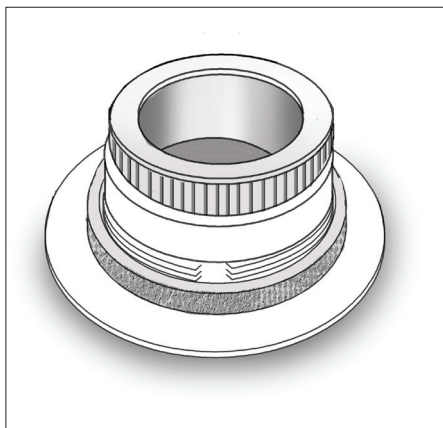
Vælg "Lang lige oval" eller "Lang lige oval / drejelig" afhængigt af hvad der passer bedst til opgaven.

Her er valgt "Lang lige oval / drejelig".

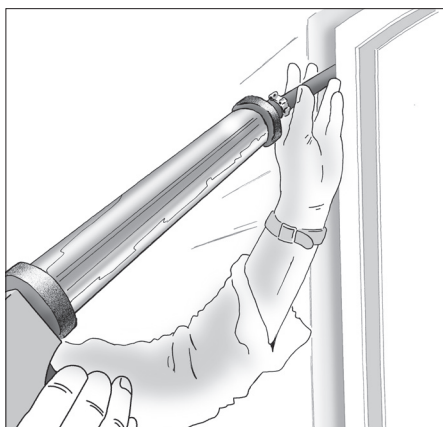
# Sådan fuger du VELFAC 200 uden at afmontere rammen

VELFAC®

side 2

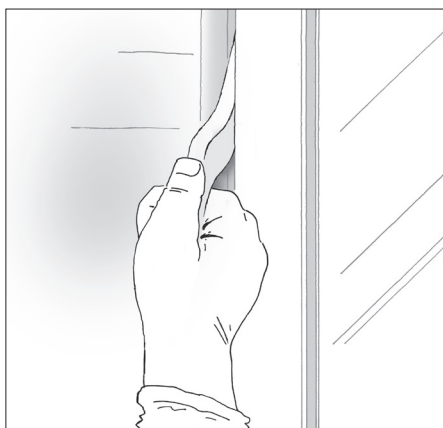


TIP: Hvis du bruger en batteri-fugepistol, kan det være nødvendigt at anvende en adapter, som fagedysen monteres på (ikke medleveret).

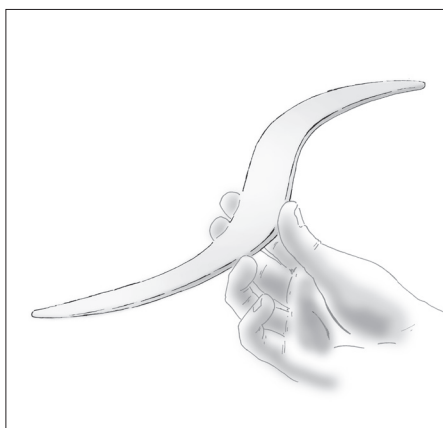


Vinduet fuges udvendigt (og indvendigt) med elastisk fugemasse i henhold til leverandørens anvisninger.

Fugedysen sikrer, at du kan fuge i hængselssider og ved faste elementer uden at afmontere rammen.



Til sidst trykkes og glittes fugen med en fugepind.



TIP: Anvend en fugepind med ekstra høj forkrøpling, så du ikke skraber fingrene mod murkanten.