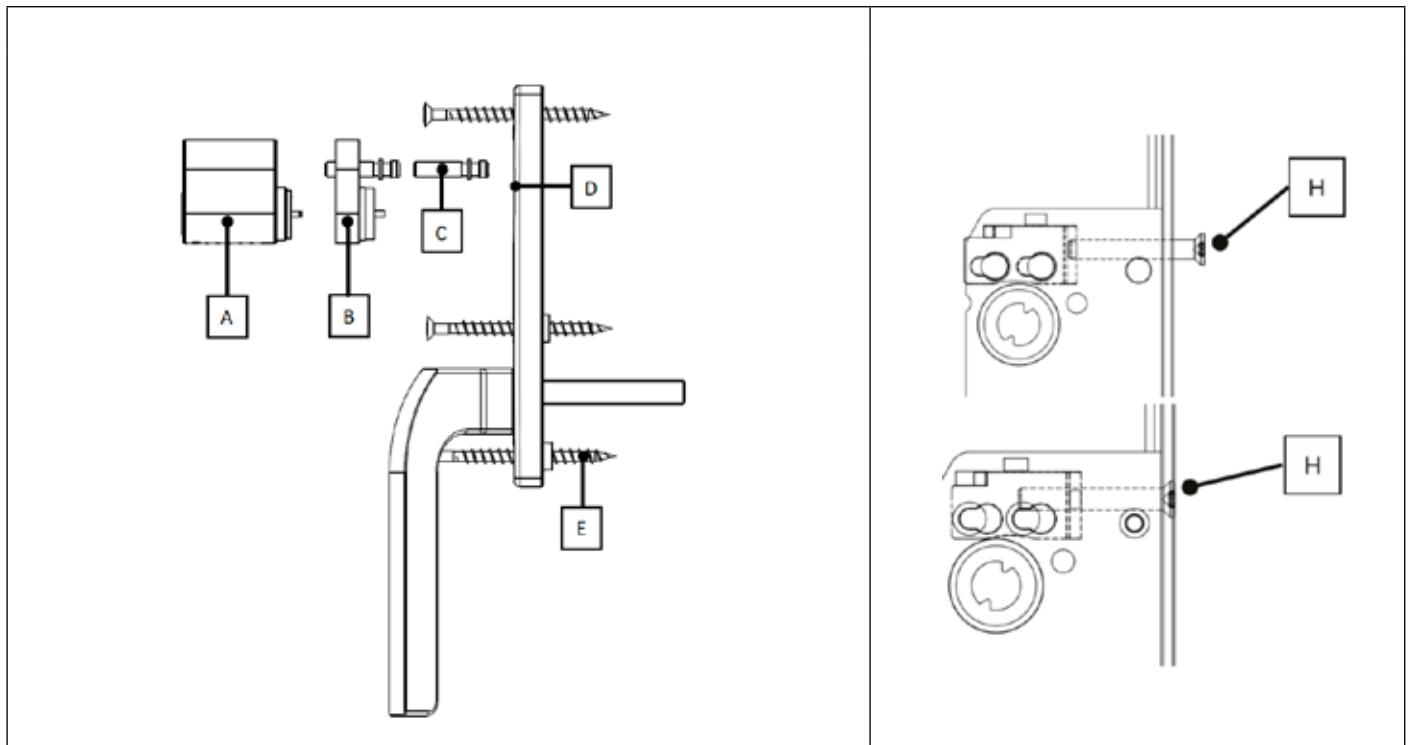


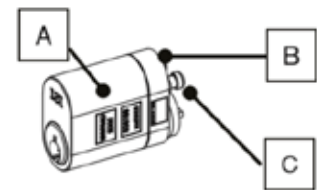
# Montage af indvendig grebskonsol med cylinderlås i terrassedør

VELFAC®



## Step 1

Saml først cylinder (A) og forlænger (B) - anvend de 2 cylinderskruer (C).

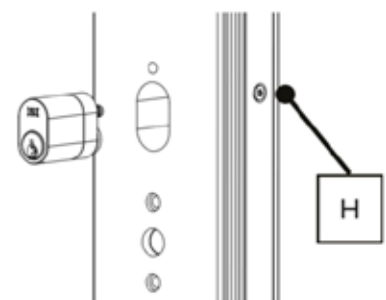


## Step 2

Skrue (H) i front af låsekasse skrues løs. Låseplade i låsekassen skal stilles i "åben" stilling - det gøres ved at slå let på skruen.

Cylinder+forlænger monteres i låsekassen og skrues fast ved hjælp af skruen (H).

**Bemærk:** Skruen (H) skal spændes let. Hvis den spændes for stramt, kan cylinder få en dårlig gang!



## Step 3

Monter konsol med greb (D). Anvend de 3 medleverede skruer (E) til at fastgøre i de forborede huller i døren.

