

Montage af låsbar åbningsbegrænser

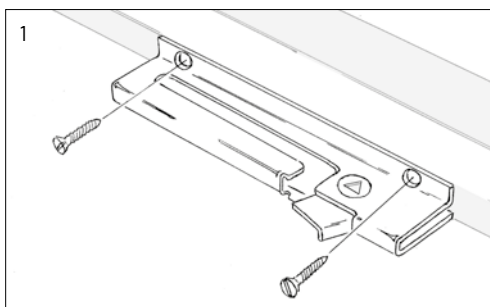
(VELFAC 200 alu / VELFAC 200i / VELFAC 200 ENERGY / VELFAC Edge)

VELFAC®

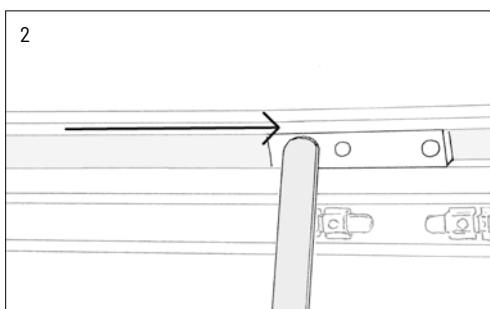
Åbningsbegrænseren placeres i vinduets åbningside. Dvs. på sidekarmen eller på bundkarmen afhængigt af åbningsfunktion. Her viser placering på bundkarmen.



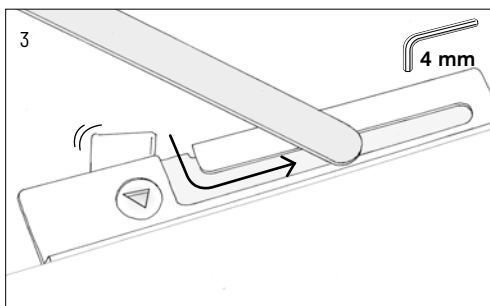
NB: Vinduer, der fungerer som brandredningsåbninger, må ikke udstyres med låsbar åbningsbegrænser.



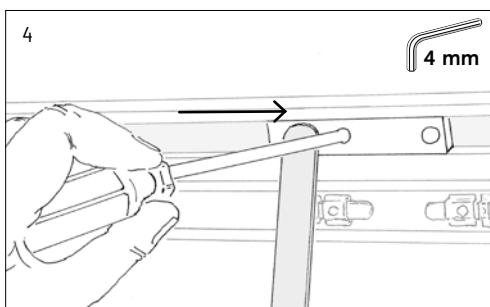
Placer beslaget midt på karmforkanten. Afmærk borehuller og forbor med Ø 3 mm bor. Skru beslaget fast med Ø 4 x 50 mm skruer.



Kør armen ind i noten på vinduesrammen.

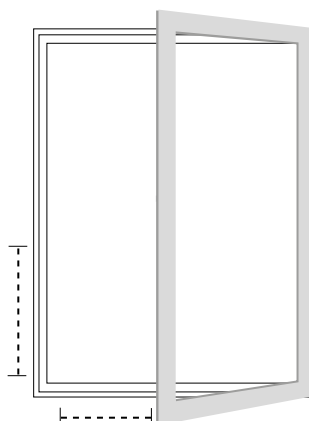


Før armen ind i beslaget og luk låsen ved at dreje skruen 90°. Brug VELFAC specialnøgle.



Åbn vinduesrammen til ønsket maksimal åbning og skru armens beslag fast.

N.B. Minimums vinduesstørrelse:
Montage på bundkarmen kræver et vindue, der er bredere end 500mm.
Montage på sidekarmen kræver et vindue højere end 350mm.



PLACERING:

Sidehængte vinduer: åbningsbegrænseren kan frit placeres inden for anviste områder.

Sidestyrede vinduer: åbningsbegrænseren kan kun placeres på sidekarmen.

Topstyrede vinduer: åbningsbegrænseren kan kun placeres på underkarmen.

OBS: åbningsbegrænseren ikke må konflikte med paskvilgreb, slutblik, ventiler osv.